



BUPATI BARITO UTARA

**PERATURAN BUPATI BARITO UTARA
NOMOR 26 TAHUN 2012**

TENTANG

PEDOMAN TEKNIS PENGELOLAAN BARANG MILIK DAERAH

DENGAN RAHMAT TUHAN YANG MAHA ESA

BUPATI BARITO UTARA,

- Menimbang : Menimbang bahwa untuk melaksanakan ketentuan pasal 74 ayat (3) Peraturan Pemerintah Nomor 6 Tahun 2006 tentang Pengelolaan Barang Milik Negara Daerah, perlu menetapkan Peraturan Bupati Barito Utara tentang Pedoman Teknis Pengelolaan Barang Milik Daerah;
- Mengingat : 1. Undang-Undang Nomor 72 Tahun 1957 tentang Penetapan Undang-Undang Darurat Nomor 19 Tahun 1955 tentang Penjualan Rumah Negeri kepada Pegawai Negeri sebagai Undang-undang (Lembaran Negara Republik Indonesia Tahun 1957 Nomor 158);
2. Undang-Undang Nomor 5 Tahun 1960 tentang Pokok-Pokok Agraria (Lembaran Negara Republik Indonesia Tahun 1960 Nomor 104, Tambahan Lembaran Negara Republik Indonesia Nomor 2013);
3. Undang-Undang Nomor 17 Tahun 2003 tentang Keuangan Negara (Lembaran Negara Republik Indonesia Tahun 2003 Nomor 47, Tambahan Lembaran Negara Republik Indonesia Nomor 4286);
4. Undang-Undang Nomor 1 Tahun 2004 tentang Perbendaharaan Negara (Lembaran Negara Republik Indonesia Tahun 2004 Nomor 5, Tambahan Lembaran Negara Republik Indonesia Nomor 4355);
5. Undang-Undang Nomor 32 Tahun 2004 tentang Pemerintahan Daerah (Lembaran Negara Republik Indonesia Tahun 2004 Nomor 125, Tambahan Lembaran Negara Republik Indonesia Nomor 4437) sebagaimana telah diubah dengan Undang-Undang Nomor 8 Tahun 2005 tentang Penetapan Peraturan Pemerintah Pengganti Undang-undang Nomor 3 Tahun 2005 tentang Perubahan Atas Undang-Undang Nomor 32 Tahun 2004 tentang Pemerintahan Daerah Menjadi Undang-Undang (Lembaran Negara Republik Indonesia Tahun 2005 Nomor 108, Tambahan Lembaran Negara Republik Indonesia Nomor 4548);
6. Undang-undang Nomor 33 Tahun 2004 tentang Perimbangan Keuangan antara Pemerintah Pusat dan Pemerintahan Daerah (Lembaran Negara Republik Indonesia Tahun 1999 Nomor 126, Tambahan Lembaran Negara Republik Indonesia Nomor 4438);
7. Peraturan Pemerintah Nomor 46 Tahun 1971 tentang Penjualan Kendaraan Perorangan Dinas Milik Negara (Lembaran Negara Republik Indonesia Tahun 1971 Nomor 59, Tambahan Lembaran Negara Republik Indonesia Nomor 2967);
8. Peraturan Pemerintah Nomor 40 Tahun 1994 tentang Rumah Negara (Lembaran Negara Republik Indonesia Tahun 1994 Nomor 69, Tambahan Lembaran Negara Republik Indonesia Nomor 3573) sebagaimana telah diubah dengan Peraturan Pemerintah Nomor 31 Tahun 2005 tentang Perubahan Atas Peraturan Pemerintah Nomor 40 Tahun 1994 tentang Rumah Negara (Lembaran Negara Republik Indonesia Tahun 2005 Nomor 64, Tambahan Lembaran Negara Republik Indonesia Nomor 4515);

9. Peraturan Pemerintah Nomor 40 Tahun 1996 tentang Hak Guna Usaha, Hak Guna Bangunan dan Hak Pakai atas Tanah (Lembaran Negara Republik Indonesia Tahun 1996 Nomor 58, Tambahan Lembaran Negara Republik Indonesia Nomor 3643);
10. Peraturan Pemerintah Nomor 24 Tahun 2005 tentang Standar Akuntansi Pemerintahan (Lembaran Negara Republik Indonesia Tahun 2005 Nomor 49, Tambahan Lembaran Negara Republik Indonesia Tahun 2005 Nomor 4503);
11. Peraturan Pemerintah Nomor 58 Tahun 2005 tentang Pengelolaan Keuangan Daerah (Lembaran Negara Republik Indonesia Tahun 2005 Nomor 140, Tambahan Lembaran Negara Republik Indonesia Tahun 2005 Nomor 4578);
12. Peraturan Pemerintah Nomor 6 Tahun 2006 tentang Pengelolaan Barang Milik Negara Daerah (Lembaran Negara Republik Indonesia Tahun 2006 Nomor 20, Tambahan Lembaran Negara Republik Indonesia Nomor 4609);
13. Peraturan Presiden Nomor 11 Tahun 2008 tentang Tata Cara Pengadaan, Penetapan Status, Pengalihan Status, dan Pengalihan Hak Atas Rumah Negara;
14. Keputusan Menteri Dalam Negeri Nomor 42 Tahun 2001 tentang Pedoman Penyerahan Barang dan Hutang Piutang Pada Daerah Yang Baru dibentuk;
15. Keputusan Menteri Dalam Negeri Nomor 49 Tahun 2001 tentang Sistem Informasi Manajemen Barang Daerah;
16. Keputusan Menteri Dalam Negeri Nomor 7 Tahun 2002 tentang Nomor Kode Lokasi dan Nomor Kode Barang Daerah Provinsi/ Kabupaten Kota;
17. Keputusan Menteri Dalam Negeri Nomor 12 Tahun 2003 tentang Pedoman Penilaian Barang Daerah;
18. Keputusan Menteri Dalam Negeri Nomor 130 Tahun 2003 tentang Organisasi dan Tata Kerja Departemen Dalam Negeri;
19. Peraturan Daerah Kabupaten Barito Utara Nomor 2 Tahun 2008 tentang Urusan Wajib dan Pilihan Yang Menjadi Kewenangan Kabupaten Barito Utara (Lembaran Daerah Kabupaten Barito Utara Tahun 2008 Nomor 2, Tambahan Lembaran Daerah Kabupaten Barito Utara Nomor 1);
20. Peraturan Daerah Kabupaten Barito Utara Nomor 4 Tahun 2010 tentang Tata Cara Penyelesaian Kerugian Daerah di Jajaran Pemerintah Kabupaten Barito Utara
21. Peraturan Daerah Kabupaten Barito Utara Nomor 3 Tahun 2008 tentang Organisasi dan Tata Kerja Perangkat Daerah Kabupaten Barito Utara (Lembaran Daerah Kabupaten Barito Utara Tahun 2008 Nomor 3, Tambahan Lembaran Daerah Kabupaten Barito Utara Nomor 2) sebagaimana telah diubah dengan Peraturan Daerah Kabupaten Barito Utara Nomor 1 Tahun 2012 tentang Perubahan Atas Peraturan Daerah Kabupaten Barito Utara Nomor 3 Tahun 2008 tentang Organisasi dan Tata Kerja Perangkat Daerah Kabupaten Barito Utara (Lembaran Daerah Kabupaten Barito Utara Tahun 2012 Nomor 1).

MEMUTUSKAN:

Menetapkan : PERATURAN BUPATI TENTANG PEDOMAN TEKNIS PENGELOLAAN BARANG MILIK DAERAH.

Pasal 1

Dalam Peraturan Bupati ini, yang dimaksud dengan :

1. Pemerintah Daerah adalah Bupati dan perangkat daerah sebagai unsur penyelenggaraan pemerintah daerah.
2. Bupati adalah Bupati Barito Utara.
3. Barang milik daerah adalah semua barang yang dibeli atau diperoleh atas beban Anggaran Pendapatan dan Belanja Daerah atau perolehan lainnya yang sah.
4. Pengelola barang milik daerah selanjutnya disebut pengelola adalah pejabat yang berwenang dan bertanggung jawab melakukan koordinasi pengelolaan barang milik daerah.
5. Pembantu pengelola barang milik daerah selanjutnya disebut pembantu pengelola adalah pejabat yang bertanggungjawab mengkoordinir penyelenggaraan pengelolaan barang milik daerah yang ada pada satuan kerja perangkat daerah.

6. Penggunaan barang milik daerah selanjutnya disebut pengguna adalah pejabat pemegang kewenangan penggunaan milik daerah.
7. Kuasa penggunaan barang milik daerah adalah kepala satuan kerja atau pejabat yang ditunjuk oleh pengguna untuk menggunakan barang milik daerah yang berada dalam penguasaannya.
8. Penyimpanan barang milik daerah adalah pegawai yang disertai tugas untuk menerima, menyimpan, dan mengeluarkan barang.
9. Pengurus barang milik daerah adalah pegawai yang disertai tugas untuk mengurus barang daerah dalam proses pemakaian yang ada di setiap satuan kerja perangkat daerah/unit kerja.
10. Satuan Kerja Perangkat Daerah yang selanjutnya disebut SKPD adalah perangkat daerah selaku pengguna barang.
11. Unit Kerja adalah bagian SKPD selaku kuasa pengguna barang.
12. Perencanaan kebutuhan adalah kegiatan merumuskan rincian kebutuhan barang milik daerah untuk menghubungkan pengadaan barang yang telah lalu dengan keadaan yang sedang berjalan sebagai dasar dalam melakukan tindakan pemenuhan kebutuhan yang akan datang.
13. Pengadaan adalah kegiatan untuk melakukan pemenuhan kebutuhan barang daerah dan jasa.
14. Penyaluran adalah kegiatan untuk menyalurkan/pengiriman barang milik daerah dari gudang ke unit kerja pemakai.
15. Pemeliharaan adalah kegiatan atau tindakan yang dilakukan agar semua barang milik daerah selalu dalam keadaan baik dan siap untuk digunakan secara berdaya guna dan berhasil guna.
16. Pengamanan adalah kegiatan tindakan pengendalian dalam pengurusan barang milik daerah dalam bentuk fisik, administratif dan tindakan upaya hukum.
17. Penggunaan adalah kegiatan yang dilakukan oleh pengguna/kuasa pengguna dalam mengelola dan menata usaha kan barang milik daerah sesuai dengan tugas pokok dan fungsi Satuan Kerja Perangkat Daerah (SKPD) yang bersangkutan.
18. Pemanfaatan adalah pendayagunaan barang milik daerah yang tidak dipergunakan sesuai dengan tugas pokok dan fungsi Satuan Kerja Perangkat Daerah (SKPD) dalam bentuk sewa, pinjam pakai, kerjasama pemanfaatan, bangun guna serah dan bangun serah guna dengan tidak mengubah status kepemilikan.
19. Sewa adalah pemanfaatan barang milik daerah oleh pihak lain dalam jangka waktu tertentu dengan menerima imbalan uang tunai.
20. Pinjam pakai adalah penyerahan penggunaan barang antara Pemerintah Pusat dengan Pemerintah Daerah dan antar Pemerintah Daerah dalam jangka waktu tertentu tanpa menerima imbalan dan setelah jangka waktu tersebut berakhir diserahkan kembali kepada pengelola.
21. Kerjasama pemanfaatan adalah pendayagunaan barang milik daerah oleh pihak lain dalam jangka waktu tertentu dalam rangka peningkatan penerimaan daerah bukan pajak/pendapatan daerah dan sumber pembiayaan lainnya.
22. Bangun guna serah adalah pemanfaatan barang milik daerah berupa tanah oleh pihak lain dengan cara mendirikan bangunan dan/atau sarana berikut fasilitasnya, kemudian didayagunakan oleh pihak lain tersebut dalam jangka waktu tertentu yang telah disepakati, untuk selanjutnya diserahkan kembali tanah beserta bangunan dan/atau sarana berikut fasilitasnya setelah berakhirnya jangka waktu
23. Bangun serah guna adalah pemanfaatan barang milik daerah berupa tanah oleh pihak lain dengan cara mendirikan bangunan dan/atau sarana berikut fasilitasnya, dan setelah selesai pembangunannya diserahkan untuk didayagunakan oleh pihak lain tersebut dalam jangka waktu tertentu yang disepakati.
24. Penghapusan adalah tindakan menghapus barang milik daerah dari daftar barang dengan menerbitkan surat keputusan dari pejabat yang berwenang untuk membebaskan pengguna dan/atau kuasa pengguna dan/atau pengelola dari tanggung jawab administrasi dan fisik atas barang yang berada dalam penguasaannya.
25. Pemindahtanganan adalah pengalihan kepemilikan barang milik daerah sebagai tindak lanjut dari penghapusan dengan cara dijual, dipertukarkan, dihibahkan atau disertakan sebagai modal Pemerintah Daerah.
26. Penjualan adalah pengalihan kepemilikan barang milik daerah kepada pihak lain dengan menerima penggantian dalam bentuk uang.
27. Tukar menukar barang milik daerah/tukar guling adalah pengalihan kepemilikan barang milik daerah yang dilakukan antara Pemerintah Daerah dengan Pemerintah Pusat, antar

- Pemerintah Daerah, atau antara Pemerintah Daerah dengan pihak lain, dengan menerima penggantian dalam bentuk barang, sekurang-kurangnya dengan nilai seimbang.
28. Hibah adalah pengalihan kepemilikan barang dari pemerintah daerah kepada pemerintah pusat, antar pemerintah daerah, atau dari pemerintah daerah kepada pihak lain, tanpa memperoleh penggantian.
 29. Penyertaan modal pemerintah daerah adalah pengalihan kepemilikan barang milik daerah yang semula merupakan kekayaan yang tidak dipisahkan menjadi kekayaan yang dipisahkan untuk diperhitungkan sebagai modal/saham daerah pada Badan Usaha Milik Negara/daerah atau badan hukum lainnya.
 30. Penatausahaan adalah rangkaian kegiatan yang meliputi pembukuan, inventarisasi dan pelaporan barang milik daerah sesuai dengan ketentuan yang berlaku.
 31. Inventarisasi adalah kegiatan untuk melakukan pendataan, pencatatan, dan pelaporan hasil pendataan barang milik daerah.
 32. Penilaian adalah suatu proses kegiatan penelitian yang selektif didasarkan pada data/fakta yang obyektif dan relevan dengan menggunakan metode/teknis tertentu untuk memperoleh nilai barang milik daerah.
 33. Daftar barang pengguna yang selanjutnya disingkat dengan DBP adalah daftar yang memuat data barang yang digunakan oleh masing-masing pengguna.
 34. Daftar barang kuasa pengguna yang selanjutnya disingkat DBKP adalah daftar yang memuat data barang yang dimiliki oleh masing-masing kuasa pengguna.
 35. Standarisasi sarana dan prasarana kerja Pemerintahan Daerah adalah pembakuan ruang kantor, perlengkapan kantor, rumah dinas, kendaraan dinas dan lain-lain barang yang memerlukan standarisasi.
 36. Standarisasi harga adalah penetapan besaran harga barang sesuai jenis, spesifikasi dan kualitas dalam 1 (satu) periode tertentu.

Pasal 2

Pedoman teknis Pengelolaan barang milik daerah sebagaimana tercantum dalam lampiran yang merupakan bagian dan satu kesatuan tidak terpisahkan dari Peraturan Bupati ini.

Pasal 3

Peraturan Bupati Barito Utara ini mulai berlaku pada tanggal ditetapkan

Ditetapkan di Muara Teweh
pada tanggal 19 November 2012

BUPATI BARITO UTARA,

ttd

Ir.H.ACHMAD YULIANSYAH

Diundangkan di Muara Teweh
Pada tanggal 19 November 2012

SEKRETARIS DAERAH
KABUPATEN BARITO UTARA,

ttd

BAMBANG EDHY PRAYITNO

BERITA DAERAH KABUPATEN BARITO UTARA TAHUN 2012 NOMOR 26

LAMPIRAN :
PERATURAN BUPATI BARITO UTARA NOMOR 26
TAHUN 2012 TENTANG PEDOMAN TEKNIS
PEDOMAN TEKNIS PENGELOLAAN BARANG
MILIK DAERAH

PEDOMAN TEKNIS PELAKSANAAN PENGELOLAAN BARANG MILIK DAERAH

I. UMUM

1. Latar Belakang

Sejalan dengan Undang-Undang Nomor 32 Tahun 2004 tentang Pemerintahan Daerah dan Undang-undang Nomor 33 Tahun 2004 tentang Perimbangan Keuangan antara Pemerintah Pusat dan Pemerintahan Daerah, Undang-undang Nomor 17 Tahun 2003 tentang Keuangan Negara, Undang-undang Nomor 1 Tahun 2004 tentang Perbendaharaan Negara dan Peraturan Pemerintah Nomor 6 tahun 2006 tentang Pengelolaan Barang Milik Negara/Daerah. Khususnya dibidang pengelolaan barang milik daerah sebagaimana ditetapkan dalam Keputusan Menteri Dalam Negeri Nomor 152 Tahun 2004 tentang Pedoman Pengelolaan Barang Daerah, perlu disempurnakan. Barang milik daerah sebagai salah satu unsur penting dalam rangka penyelenggaraan pemerintahan dan pelayanan masyarakat harus dikelola dengan baik dan benar, yang pada gilirannya dapat mewujudkan pengelolaan barang milik daerah dengan memperhatikan azas-azas sebagai berikut:

- a. Azas fungsional, yaitu pengambilan keputusan dan pemecahan masalah dibidang pengelolaan barang milik daerah yang dilaksanakan oleh kuasa pengguna barang, pengguna barang, pengelola barang dan Bupati Barito Utara sesuai fungsi, wewenang dan tanggungjawab masing-masing;
- b. Azas kepastian hukum, yaitu pengelolaan barang milik daerah harus dilaksanakan berdasarkan hukum dan peraturan perundang-undangan;
- c. Azas transparansi, yaitu penyelenggaraan pengelolaan barang milik daerah harus transparan terhadap hak masyarakat dalam memperoleh informasi yang benar;
- d. Azas efisiensi, yaitu pengelolaan barang milik daerah diarahkan agar barang milik daerah digunakan sesuai batasan-batasan standar kebutuhan yang diperlukan dalam rangka menunjang penyelenggaraan tugas pokok dan fungsi pemerintahan secara optimal;
- e. Azas akuntabilitas, yaitu setiap kegiatan pengelolaan barang milik daerah harus dapat dipertanggungjawabkan kepada rakyat;
- f. Azas kepastian nilai, yaitu pengelolaan barang milik daerah harus didukung oleh adanya ketepatan jumlah dan nilai barang dalam rangka optimalisasi pemanfaatan dan pemindahtanganan barang milik daerah serta penyusunan neraca Pemerintah Daerah.

2. Maksud dan Tujuan

Maksud penyusunan pedoman teknis ini ialah menyeragamkan langkah dan tindakan yang diperlukan dalam pengelolaan barang daerah sesuai dengan peraturan perundang-undangan.

Tujuan daripada pedoman teknis ini adalah sebagai pedoman pelaksanaan bagi pejabat/aparat pengelola barang milik daerah secara menyeluruh sehingga dapat dipakai sebagai acuan oleh semua pihak dalam rangka melaksanakan tertib administrasi pengelolaan barang milik daerah.

3. Landasan Pengelolaan Barang Milik Daerah

a. Pengertian barang milik daerah.

Barang milik daerah adalah semua kekayaan daerah baik yang dibeli atau diperoleh atas beban Anggaran Pendapatan dan Belanja Daerah maupun yang berasal dari perolehan lain yang sah baik yang bergerak maupun yang tidak bergerak beserta bagian-bagiannya ataupun yang merupakan satuan tertentu yang dapat dinilai, dihitung, diukur atau ditimbang termasuk hewan dan tumbuh-tumbuhan kecuali uang dan surat-surat berharga lainnya.

b. Landasan pengelolaan barang milik daerah.

Barang milik daerah sebagaimana tersebut di atas, terdiri dari:

- 1) barang yang dimiliki oleh Pemerintah Daerah yang penggunaannya/pemakaiannya berada pada Satuan Kerja Perangkat Daerah (SKPD)/Instansi/lembaga Pemerintah Daerah lainnya sesuai ketentuan peraturan perundang-undangan;
- 2) barang yang dimiliki oleh Perusahaan Daerah atau Badan Usaha Milik Daerah lainnya yang status barangnya dipisahkan.

Barang milik daerah yang dipisahkan adalah barang daerah yang pengelolaannya berada pada Perusahaan Daerah atau Badan Usaha Milik Daerah lainnya yang anggarannya dibebankan pada anggaran Perusahaan Daerah atau Badan Usaha Milik Daerah lainnya.

Dasar hukum pengelolaan barang milik daerah, antara lain adalah:

- 1) Undang-undang Nomor 5 Tahun 1960 tentang Peraturan Dasar Pokok-pokok Agraria;
- 2) Undang-undang Nomor 32 Tahun 2004 tentang Pemerintahan Daerah;
- 3) Undang-undang Nomor 33 Tahun 2004 tentang Perimbangan Keuangan antara Pemerintah Pusat dan Pemerintahan Daerah;
- 4) Undang-undang Nomor 17 Tahun 2003 tentang Keuangan Negara;
- 5) Undang-undang Nomor 1 Tahun 2004 tentang Perbendaharaan Negara;
- 6) Peraturan Pemerintah Nomor 46 Tahun 1971 tentang Penjualan Kendaraan Perorangan Dinas;
- 7) Peraturan Pemerintah Nomor 40 Tahun 1994 jo Peraturan Pemerintah Nomor 31 Tahun 2005 tentang Penjualan Rumah Negara;
- 8) Peraturan Pemerintah Nomor 40 Tahun 1996 tentang Hak Guna Usaha, Hak Guna Bangunan dan Hak Pakai atas Tanah;
- 9) Peraturan Pemerintah Nomor 24 Tahun 2005 tentang Standar Akuntansi Pemerintahan;
- 10) Peraturan Pemerintah Nomor 58 Tahun 2005 tentang Pengelolaan Keuangan Daerah;
- 11) Peraturan Pemerintah Nomor 6 Tahun 2006 tentang Pengelolaan Barang Milik Negara/Daerah;
- 12) Peraturan Bupati Barito Utara Nomor 7 Tahun 2006 tentang Standarisasi Sarana dan Prasarana Kerja Pemerintahan Daerah;
- 13) Keputusan Presiden Nomor 55 Tahun 1993 tentang Pengadaan Tanah Bagi Pelaksanaan Pembangunan Kepentingan Umum sebagaimana telah dirubah dengan Peraturan Presiden Nomor 65 Tahun 2005;
- 14) Keputusan Menteri Dalam Negeri Nomor 49 Tahun 2001 tentang Sistem Informasi Manajemen Barang Daerah;
- 15) Keputusan Menteri Dalam Negeri Nomor 7 Tahun 2002 tentang Nomor Kode Lokasi dan Nomor Kode Barang Daerah Provinsi/Kabupaten/Kota;
- 16) Keputusan Menteri Dalam Negeri Nomor 12 Tahun 2003 tentang Pedoman Penilaian Barang Daerah;
- 17) Keputusan Menteri Dalam Negeri Nomor 153 Tahun 2004 tentang Pedoman Pengelolaan Barang Daerah Yang Dipisahkan; dan
- 18) Peraturan Bupati Barito Utara Nomor 13 Tahun 2006 tentang Pedoman Pengelolaan Keuangan Daerah.

4. Siklus Pengelolaan Barang Milik Daerah

Siklus pengelolaan barang milik daerah merupakan rangkaian kegiatan dan/atau tindakan yang meliputi:

- a) perencanaan kebutuhan dan penganggaran;
- b) pengadaan;
- c) penerimaan, penyimpanan dan penyaluran;
- d) penggunaan;
- e) penatausahaan;
- f) pemanfaatan;
- g) pengamanan dan pemeliharaan;
- h) penilaian;
- i) penghapusan;
- j) pemindahtanganan;
- k) pembinaan, pengawasan dan pengendalian;
- l) pembiayaan;
- m) tuntutan ganti rugi.

5. Sistematika Penyusunan Pedoman Teknis Pengelolaan Barang Milik Daerah

Sesuai dengan maksud dan tujuan penyusunan Pedoman Teknis Pengelolaan Barang Milik Daerah ini, maka dalam penyusunannya digunakan sistematika sebagai berikut:

- a. Umum
Dalam bab ini diuraikan mengenai latar belakang, maksud dan tujuan, landasan dan siklus pengelolaan barang milik daerah.
- b. Pejabat Pengelola Barang Milik Daerah
Dalam bab ini menetapkan tugas dan fungsi Bupati Barito Utara sebagai pemegang kekuasaan, Sekretaris Daerah selaku pengelola barang, dan Kepala SKPD selaku pengguna barang/kuasa pengguna barang yang berwenang dan bertanggung jawab atas pengelolaan barang.
- c. Perencanaan Kebutuhan Dan Penganggaran
Dalam bab ini mengatur mengenai rencana kebutuhan barang, rencana pemeliharaan barang, standarisasi sarana dan prasarana kerja Pemerintahan Daerah dan standarisasi harga.
- d. Pengadaan
Dalam Bab ini mengatur mengenai pelaksanaan pengadaan barang/jasa yang berasal dari Anggaran Pendapatan dan Belanja Daerah (AP BD) dan penerimaan barang yang berasal dari sumbangan dan/atau kewajiban dari pihak ketiga.
- e. Penerimaan, Penyimpanan dan Penyaluran
Dalam bab ini mengatur mengenai penerimaan, penyimpanan dan penyaluran, tugas dan tanggung jawab penyimpan barang serta administrasi penyimpanan barang.
- f. Penggunaan
Dalam Bab ini mengatur mengenai status penggunaan barang milik daerah baik untuk penyelenggaraan tugas pokok dan fungsi Satuan Kerja Perangkat Daerah maupun dioperasikan oleh pihak lain dalam rangka menjalankan pelayanan umum sesuai tugas pokok dan fungsi
- g. Penatausahaan
Dalam Bab ini mengatur mengenai kewajiban dan tanggungjawab Pengelola dan Kepala SKPD sebagai Pengguna dalam pelaksanaan pendaftaran, pencatatan, pembukuan, inventarisasi dengan cara sensus barang daerah, cara pembuatan Buku Inventaris dan Buku Induk Inventaris dan pembuatan Kartu Inventaris Ruangan dan Kartu Inventaris Barang serta sistem pelaporan.
- h. Pemanfaatan
Dalam Bab ini mengatur mengenai pemanfaatan barang daerah melalui pinjam pakai, penyewaan, kerjasama pemanfaatan, bangun guna serah dan bangun serah guna.
- i. Pengamanan Dan Pemeliharaan
Dalam Bab ini mengatur mengenai pengamanan dan pemeliharaan barang milik daerah meliputi pengamanan administrasi, fisik dan hukum serta tertib administrasi pemeliharaan barang.

- j. Penilaian
Dalam Bab ini mengatur mengenai penilaian barang milik daerah baik dilakukan oleh Tim maupun oleh lembaga independent bersertifikat dibidang penilaian aset.
- k. Penghapusan
Dalam Bab ini mengatur mengenai penghapusan dari daftar barang pengguna dan kuasa pengguna barang serta dari daftar barang milik daerah.
- l. Pemindahtanganan
Dalam Bab ini mengatur mengenai pemindahtanganan sebagai tindak lanjut penghapusan meliputi penjualan, tukar menukar, hibah dan penyertaan modal.
- m. Pembinaan, Pengawasan dan Pengendalian
Dalam Bab ini mengatur mengenai pembinaan, pengendalian dan pengawasan terhadap pelaksanaan pengelolaan barang milik daerah.
- n. Pembiayaan
Dalam Bab ini mengatur mengenai biaya pelaksanaan pengelolaan barang milik daerah dan tunjangan/insentif untuk penyimpan/pengurus barang.
- o. Tuntutan Ganti Rugi
Dalam Bab ini diuraikan mengenai penyelesaian kerugian daerah melalui Majelis Pertimbangan Tuntutan Ganti. Rugi.

PEJABAT PENGELOLA BARANG MILIK DAERAH

1. Umum

Pengelolaan barang milik daerah dilaksanakan secara terpisah dari pengelolaan barang milik Negara.

2. Tugas Dan Fungsi Bupati Barito Utara:

- a. menetapkan kebijakan pengelolaan barang milik daerah;
- b. menetapkan penggunaan, pemanfaatan atau pemindahtanganan tanah dan bangunan;
- c. menetapkan kebijakan, pengamanan barang milik daerah;
- d. mengajukan usul pemindahtanganan barang milik daerah yang memerlukan persetujuan Dewan Perwakilan Rakyat Daerah;
- e. menyetujui atau menolak usul pemindahtanganan, penghapusan barang milik daerah sesuai batas kewenangannya;
- f. menyetujui atau menolak usul pemanfaatan barang milik daerah selain tanah dan/atau bangunan; dan
- g. menyetujui dan menetapkan penjualan barang milik daerah yang tidak melalui kantor lelang negara sesuai ketentuan peraturan perundang-undangan.

Bupati Barito Utara sebagai pemegang kekuasaan barang daerah berwenang dan bertanggung jawab atas pembinaan dan pelaksanaan pengelolaan serta tertib administrasi barang milik daerah.

3. Tugas Dan Fungsi Sekretaris Daerah Selaku Pengelola Barang:

- a. menetapkan pejabat yang mengurus dan menyimpan barang milik daerah;
- b. meneliti dan menyetujui rencana kebutuhan barang milik daerah;
- c. meneliti dan menyetujui rencana kebutuhan pemeliharaan/ perawatan barang milik daerah;
- d. mengatur pelaksanaan pemanfaatan, penghapusan dan pemindah tangan barang milik daerah yang telah disetujui oleh Bupati Barito Utara atau DPRD;
- e. melakukan koordinasi dalam pelaksanaan inventarisasi barang milik daerah; dan
- f. melakukan pengawasan dan pengendalian atas pengelolaan barang milik daerah.

4. Tugas dan Tanggungjawab Kepala SKPD:

- a. mengajukan rencana kebutuhan dan pemeliharaan barang milik daerah bagi satuan kerja perangkat daerah yang dipimpinnya kepada pengelola barang;
- b. mengajukan permohonan penetapan status untuk penggunaan dan/atau penguasaan barang milik daerah yang diperoleh dari beban APBD dan/atau perolehan lainnya yang sah kepada Bupati Barito Utara melalui pengelola barang;

- c. melakukan pencatatan dan inventarisasi barang milik daerah yang berada dalam penguasaannya;
- d. menggunakan barang milik daerah yang berada dalam penguasaannya untuk kepentingan penyelenggaraan tugas pokok dan fungsi satuan kerja perangkat daerah yang dipimpinnya;
- e. mengamankan dan memelihara barang milik daerah yang berada dalam penguasaannya;
- f. mengajukan usul pemindahtanganan barang milik daerah berupa tanah dan/atau bangunan dan selain tanah dan/atau bangunan yang tidak memerlukan persetujuan DPRD;
- g. menyerahkan tanah dan/atau bangunan dan selain tanah dan/atau bangunan yang tidak dimanfaatkan untuk penyelenggaraan tugas pokok dan fungsi SKPD yang dipimpinnya kepada Bupati Barito Utara melalui pengelola barang;
- h. melakukan pengawasan dan pengendalian atas penggunaan barang milik daerah yang ada dalam penguasaannya; dan
- i. menyusun dan menyampaikan Laporan Barang Pengguna Semesteran (LBPS) dan Laporan Barang Pengguna Tahunan (LBPT) serta Laporan Inventarisasi 5 (lima) tahunan (sensus) yang berada dalam penguasaannya kepada pengelola barang.

5. Tugas Penyimpan Barang:

- a. menerima, menyimpan dan menyalurkan barang milik daerah;
- b. meneliti dan menghimpun dokumen pengadaan barang yang diterima;
- c. meneliti jumlah dan kualitas barang yang diterima sesuai dengan dokumen pengadaan;
- d. mencatat barang milik daerah yang diterima ke dalam buku/kartu barang;
- e. mengamankan barang milik daerah yang ada dalam persediaan; dan
- f. membuat laporan penerimaan, penyaluran dan stock/persediaan barang milik daerah kepada Kepala SKPD.

6. Tugas Pengurus Barang:

- a. mencatat seluruh barang milik daerah yang berada di masing-masing SKPD yang berasal dari APBD maupun perolehan lain yang sah kedalam Kartu Inventaris Barang (KIB), Kartu Inventaris Ruangan (KIR), Buku Inventaris (BI) dan Buku Induk Inventaris (BII), sesuai kodefikasi dan penggolongan barang milik daerah;
- b. melakukan pencatatan barang milik daerah yang dipelihara/diperbaiki kedalam kartu pemeliharaan;
- c. menyiapkan Laporan Barang Pengguna Semesteran (LBPS) dan Laporan Barang Pengguna Tahunan (LBPT) serta Laporan Inventarisasi 5 (lima) tahunan yang berada di SKPD kepada pengelola; dan
- d. menyiapkan usulan penghapusan barang milik daerah yang rusak atau tidak dipergunakan lagi.

III. PERENCANAAN KEBUTUHAN DAN PENGANGGARAN

1. Umum

Pelaksanaan perencanaan kebutuhan dan penganggaran perlu terkoordinasi dengan baik dengan memperhatikan standarisasi yang telah ditetapkan sesuai kondisi daerah masing-masing.

Mengenai perencanaan kebutuhan dan penganggaran bukanlah merupakan suatu kegiatan yang berdiri sendiri, tetapi merupakan kegiatan yang tidak terpisahkan dalam pengelolaan barang milik daerah.

Dalam perencanaan kebutuhan dan penganggaran barang daerah perlu adanya pemahaman dari seluruh satuan kerja perangkat daerah terhadap tahapan kegiatan pengelolaan barang milik daerah, sehingga koordinasi dan sinkronisasi dalam kegiatan tersebut dapat dilakukan dengan baik.

Berkaitan dengan hal tersebut, perlu memahami wewenang tugas dan fungsi sebagai berikut :

- a. Bupati Barito Utara sebagai pemegang kekuasaan barang milik daerah mempunyai kewenangan untuk mengambil tindakan yang mengakibatkan penerimaan dan pengeluaran barang milik daerah serta mempunyai tanggung jawab untuk melaksanakan pembinaan dalam pengelolaan barang milik Daerah;

- b. Bupati Barito Utara dalam rangka pelaksanaan, pembinaan dan pengelolaan barang milik daerah dibantu oleh:
- 1) Sekretaris Daerah selaku pengelola, sebagai koordinator dibantu oleh asisten yang membidangi melakukan pembinaan pengelolaan barang milik daerah, bertugas dan bertanggungjawab atas terselenggaranya koordinasi dan sinkronisasi antara pembina, pengelola dan pengguna barang/kuasa pengguna barang.
Apabila dalam pembinaan dan pengelolaan barang milik daerah terdapat perbedaan pendapat antara unsur pembina, pengelola dan pengguna/kuasa pengguna barang yang mengakibatkan kemacetan, maka Sekretaris Daerah selaku pengelola barang berkewajiban untuk mengambil tindakan pengamanan yang bersifat sementara.
Dalam keadaan demikian, Sekretaris Daerah diminta maupun tidak diminta harus menyampaikan laporan dan saran kepada Bupati Barito Utara untuk mendapatkan keputusan terakhir;
 - 2) Asisten yang membidangi dibantu oleh Pembantu Pengelola bertanggungjawab atas terlaksananya tertib pemenuhan standarisasi sarana dan prasarana kerja Pemerintahan Daerah, standarisasi harga dan bertanggungjawab atas penyelenggaraan pengelolaan barang milik daerah; dan
 - 3) Kepala Satuan Kerja Perangkat Daerah sebagai pengguna bertugas dan bertanggungjawab atas perencanaan kebutuhan, pengadaan, penyimpanan, penggunaan, penatausahaan, pemeliharaan/perbaikan, pengamanan dan pengawasan barang dalam lingkungan wewenangnya.

2. Perencanaan kebutuhan dan penganggaran

- a. Dalam melakukan perencanaan kebutuhan barang dilaksanakan berdasarkan pertimbangan yaitu:
- 1) untuk mengisi kebutuhan barang pada masing-masing Unit/Satuan Kerja sesuai besaran organisasi/jumlah pegawai dalam satu organisasi;
 - 2) adanya barang-barang yang rusak, dihapus, dijual, hilang, mati atau sebab lain yang dapat dipertanggungjawabkan sehingga memerlukan penggantian;
 - 3) adanya peruntukan barang yang didasarkan pada peruntukan standar perorangan, jika terjadi mutasi bertambah personil sehingga mempengaruhi kebutuhan barang;
 - 4) untuk menjaga tingkat persediaan barang milik daerah bagi setiap tahun anggaran bersangkutan agar efisien dan efektif; dan
 - 5) pertimbangan teknologi.
- b. Fungsi perencanaan penganggaran merupakan rangkaian kegiatan dalam pemenuhan kebutuhan dengan memperhatikan kemampuan/ketersediaan keuangan daerah;
- c. Perencanaan penganggaran untuk pemenuhan kebutuhan barang harus terinci dengan memuat banyaknya barang, nama barang, waktu dan jumlah biaya yang diperlukan;
- d. Perencanaan kebutuhan barang milik daerah disusun oleh masing-masing unit sesuai Rencana Kerja dan Anggaran Satuan Kerja Perangkat Daerah (RKA-SKPD) dengan memperhatikan standarisasi sarana dan prasarana kerja pemerintahan daerah dan standarisasi harga yang telah ditetapkan oleh Bupati Barito Utara;
- e. Kegiatan Perencanaan Kebutuhan dan Penganggaran.
- 1) Kegiatan perencanaan dan penentuan kebutuhan didasarkan atas beban tugas dan tanggungjawab masing-masing unit sesuai anggaran yang tersedia dengan memperhatikan hal-hal sebagai berikut:
 - a) barang apa yang dibutuhkan;
 - b) dimana dibutuhkan;
 - c) bilamana dibutuhkan;
 - d) berapa biaya;
 - e) siapa yang mengurus dan siapa yang menggunakan;
 - f) alasan-alasan kebutuhan; dan
 - g) cara pengadaan.
standarisasi dan spesifikasi barang-barang yang dibutuhkan, baik jenis, macam maupun jumlah dan besarnya barang yang dibutuhkan.
Standarisasi merupakan penentuan jenis barang dengan titik berat pada keseragaman, kualitas, kapasitas dan bentuk yang memudahkan dalam hal pengadaan dan perawatan, yang berlaku untuk suatu jenis barang dan untuk suatu jangka waktu tertentu.

- 2) Pembantu pengelola melaksanakan koordinasi, menyiapkan/ menyusun dan menghimpun:
 - a) rencana kebutuhan barang milik daerah untuk satu tahun anggaran yang diperlukan oleh setiap SKPD; dan
 - b) standarisasi sarana dan prasarana kerja pemerintahan daerah dan standarisasi harga.
 - 3) Standarisasi sebagaimana dimaksud pada angka 2) huruf b) di atas, disusun oleh Panitia dan/atau Konsultan yang ditetapkan dengan Keputusan Bupati Barito Utara.
- f. Tahap kegiatan.
- 1) Satuan Kerja Perangkat Daerah sebagai pengguna barang merencanakan dan menyusun kebutuhan barang dalam Rencana Kerja dan Anggaran Satuan Kerja Perangkat Daerah (RKA-SKPD) sebagai bahan dalam penyusunan Rencana Anggaran Pendapatan dan Belanja Daerah (RAPBD);
 - 2) masing-masing SKPD menyusun Rencana Kebutuhan Barang dan Rencana Kebutuhan Pemeliharaan Barang kemudian menyampaikan kepada Pengelola melalui pembantu pengelola untuk meneliti dan menyusun menjadi Rencana Daftar Kebutuhan Barang Milik Daerah (RDKBMD) dan Rencana Kebutuhan Pemeliharaan Barang Milik Daerah (RKPBMMD);
 - 3) rencana kebutuhan barang SKPD disusun berdasarkan standarisasi sarana dan prasarana kerja pemerintahan daerah yang ditetapkan Bupati Barito Utara;
 - 4) setelah AP BD, ditetapkan setiap SKPD menyusun Daftar Rencana Tahunan Barang dan disampaikan kepada Bupati Barito Utara melalui pengelola;
 - 5) berdasarkan rencana tahunan barang dari semua SKPD, diteliti dan dihimpun menjadi Daftar Kebutuhan Barang Milik Daerah (RKBMD) untuk satu tahun anggaran;
 - 6) daftar kebutuhan barang daerah tersebut dijadikan pedoman dalam pelaksanaan pengadaan dan pemeliharaan barang milik daerah; dan
 - 7) Format Rencana Kebutuhan Barang SKPD (RKB SKPD) (Lampiran 1) dan Rencana Kebutuhan Pemeliharaan Barang SKPD (RKPBMMD) (Lampiran 2).

IV. PENGADAAN

1. Umum

- a. Pengadaan barang daerah dilaksanakan oleh Panitia/Pejabat Pengadaan dengan tujuan:
 - 1) tertib administrasi pengadaan barang daerah;
 - 2) tertib administrasi pengelolaan barang daerah;
 - 3) pendayagunaan barang daerah secara maksimal sesuai dengan tujuan pengadaan barang daerah; dan
 - 4) tercapainya tertib pelaksanaan penatausahaan barang daerah.
- b. Pengadaan barang daerah dapat dipenuhi dengan cara:
 - 1) pengadaan/pemborongan pekerjaan;
 - 2) membuat sendiri (swakelola);
 - 3) penerimaan (hibah atau bantuan/sumbangan atau kewajiban Pihak Ketiga);
 - 4) tukar menukar; dan
 - 5) guna susun.
- c. Administrasi Pengadaan barang daerah yang dilaksanakan oleh Panitia/Pejabat Pengadaan mencakup seluruh kegiatan pengadaan barang daerah sesuai dengan Daftar Kebutuhan Barang Daerah;
- d. Pengadaan barang daerah melalui Panitia/Pejabat Pengadaan, batasan dan cakupan kegiatan ditetapkan lebih lanjut oleh Bupati Barito Utara sesuai ketentuan peraturan perundang-undangan;
- e. Bupati Barito Utara dapat melimpahkan kewenangan kepada Kepala SKPD untuk menetapkan Panitia Pengadaan pada masing-masing SKPD yang ditetapkan dengan Keputusan Bupati Barito Utara;
- f. Pelaksanaan teknis administrasi lebih lanjut dikoordinasikan dan dikonsultasikan dengan pembantu pengelola; dan
- g. Kepala SKPD bertanggungjawab baik tertib administrasi maupun kualitas barang serta melaporkan pelaksanaannya kepada Bupati Barito Utara melalui pengelola.

2. Tatacara Pelaksanaan Pengadaan Barang Milik Daerah

- a. Panitia Pengadaan ditetapkan dengan Keputusan Bupati Barito Utara dengan susunan keanggotaannya melibatkan unsur teknis terkait;
- b. Panitia Pengadaan menyelenggarakan tender/lelang dan mengambil keputusan dalam suatu rapat yang dituangkan dalam Berita Acara Lelang mengenai calon pemenang atas dasar harga terendah dikaitkan dengan harga perkiraan sendiri (owner estimate) yang dapat dipertanggungjawabkan untuk kualitas barang yang dibutuhkan, selanjutnya menyampaikan Berita Acara tersebut disertai saran kepada Bupati Barito Utara dan/atau Sekretaris Daerah untuk menetapkan Pemenang Lelang.

Dalam Berita Acara Lelang dimaksud memuat antara lain:

- 1) hari, tanggal dan tempat pelaksanaan lelang;
 - 2) anggota panitia yang hadir;
 - 3) rekanan yang diundang, rekanan yang hadir, rekanan yang memenuhi syarat; dan
 - 4) surat-surat penawaran yang masuk.
- c. Setelah ditetapkan calon pemenang lelang, Bupati Barito Utara atau pengelola atau pengguna, menetapkan pemenang lelang;
 - d. Pelaksanaan mengadakan/pekerjaan dilakukan dengan cara sebagai berikut:
 - 1) membuat Surat Perjanjian yang ditandatangani oleh Bupati Barito Utara atau pengelola atau Kepala SKPD; dan
 - 2) sepanjang pengadaan/pekerjaan tidak dilakukan melalui lelang, maka pelaksanaan pengadaan/pekerjaan dilakukan dengan Surat Perintah Kerja yang ditandatangani oleh Kepala SKPD dan/atau pejabat pengadaan.
Dalam Surat Perintah Pengadaan/Pekerjaa tersebut diatas, merupakan dasar untuk penerimaan barang, harus dengan tegas memuat dan menyatakan jumlah barang dan biaya maupun syarat-syaratlain yang diperlukan.
 - e. Penerimaan barang dilaksanakan oleh penyimpanan barang dan/atau pengurus barang setelah diperiksa oleh Panitia Pemeriksa Barang Daerah dengan membuat Berita Acara Pemeriksaan;
 - f. Pembayaran hanya dapat dilakukan apabila melampiri dokumen-dokumen sesuai dengan ketentuan yang berlaku.

3. Dalam pelaksanaan pengadaan barang/jasa harus diperhatikan hal-hal sebagai berikut:

- a. keseluruhan dokumen kontrak yang bersangkutan harus disusun sesuai dengan ketentuan yang berlaku dan/atau ketentuan yang tercantum dalam perjanjian yang bersangkutan;
- b. Penyedia barang/jasa yang ditunjuk benar-benar mampu dan memiliki reputasi baik, antara lain dibuktikan dari pelaksanaan pekerjaannya pada kontrak yang lain pada waktu lalu di Dinas/Lembaga/Satuan Kerja Perangkat Daerah lainnya yang bersangkutan dan ditempatkan pemberi kerja yang lain;
- c. Harga yang disepakati benar-benar telah memenuhi persyaratan, menguntungkan daerah dan telah dibandingkan dengan standar harga yang ditetapkan oleh Bupati Barito Utara serta dapat dipertanggungjawabkan.

4. Pengadaan Tanah

Pengadaan tanah dilaksanakan/dikoordinasikan oleh pengelola.

- a. Asal-usul tanah terdiri dari:
 - 1) tanah Negara (tanah yang langsung dikuasai Negara);
 - 2) Tanah hak masyarakat (tanah masyarakat hokum adat); dan
 - 3) tanah hak (tanah kepunyaan perorangan atau Badan Hukum), berbentuk hak milik, hak guna usaha, hak guna bangunan, hak pakai atau hak pengelolaan.
- b. Setiap penguasaan tanah oleh daerah untuk keperluan apapun perlu ada landasan haknya yang sah, yaitu hak atas tanah yang diberikan oleh Pejabat yang berwenang.
Yang dimaksud dengan Pejabat yang berwenang dalam pemberian hak atas tanah ialah Instansi Badan Pertanahan Nasional (BPN).
- c. Penguasaan tanah oleh Pemerintah Daerah dapat ditempuh melalui prosedur:
 - 1) pemberian tanah Negara (tanah yang langsung dikuasai oleh Negara) oleh Pemerintah melalui keputusan pemberian hak;
 - 2) pembebasan tanah hak (tanah yang sudah ada haknya, kepunyaan perorangan atau Badan Hukum) dilakukan secara musyawarah dengan pembayaran ganti rugi kepada pemiliknya; dan

- 3) penerimaan atau sumbangan (hibah) tanpa disertai pembayaran ganti rugi kepada pihak yang melepaskan tanahnya.
- d. Setelah proses pembebasan tanah atau penerimaan sumbangan/hibah selesai, perlu pengurusan lebih lanjut dalam rangka memperoleh hak atas tanahnya serta sertifikat tanah yang bersangkutan, dengan diperolehnya sertifikat, barulah proses pengadaan tanahnya dapat dianggap selesai, tertib dan aman terhadap kemungkinan tuntutan dari pihak lain.
- Hak atas tanah yang dimiliki oleh Pemerintah Daerah sama dengan hak yang dimiliki Instansi Pemerintah, yaitu :
- 1) hak pakai, apabila tanahnya dipergunakan sendiri untuk keperluan yang langsung berhubungan dengan penyelenggaraan tugas-tugas pemerintahan; dan
 - 2) hak pengelolaan, apabila tanahnya dipergunakan untuk keperluan lain yang tidak langsung berhubungan dengan tugas, seperti pengkaplingan untuk pegawai/anggota DPRD, pola kerjasama dengan Pihak Ketiga atau penggunaannya akan ditentukan kemudian oleh Bupati Barito Utara.
- e. Tata cara pembebasan tanah.
- 1) ketentuan dalam Keputusan Presiden Nomor 55 Tahun 1993 tentang Pengadaan Tanah Bagi Pelaksanaan Pembangunan Kepentingan Umum sebagaimana telah dirubah dengan Peraturan Presiden Nomor 65 Tahun 2005, harus dipenuhi dan ditaati dalam rangka melaksanakan pembebasan tanah oleh Pemerintah Daerah, baik untuk keperluan instansi ataupun untuk keperluan pembangunan; dan
 - 2) SKPD yang memerlukan tanah harus mengajukan permohonan pembebasan tanah kepada Bupati Barito Utara dengan mengemukakan maksud dan tujuan penggunaan tanahnya.
Permohonan tersebut harus disertai dengan keterangan mengenai:
 - a) status tanah yang akan dibebaskan haknya (jenis/macam haknya, luas serta tanahnya);
 - b) gambar situasi tanahnya; dan
 - c) maksud dan tujuan pembebasan tanah dan rencana penggunaan tanahnya.
 - 3) Setelah menerima permohonan, Bupati Barito Utara segera meneruskan permohonan tersebut kepada Panitia Pembebasan Tanah untuk diadakan penelitian terhadap data-data dan keterangan yang berhubungan dengan tanah dimaksud. Susunan Personalia Pengadaan Tanah terdiri atas Unsur-unsur sebagaimana disebutkan dalam Pasal 2 ayat (1) Keppres Nomor 55 Tahun 1993, diketuai oleh Kepala Kantor Pertanahan Kabupaten/Kota dan dalam hal-hal tertentu Bupati Barito Utara dapat mengetuai sendiri Panitia Pembebasan tanah dimaksud.
 - 4) Tugas Panitia Pembebasan Tanah :
 - a) mengadakan inventarisasi serta penelitian setempat terhadap keadaan tanahnya tanaman tumbuh dan bangunan-bangunan yang ada di atasnya;
 - b) mengadakan perundingan dengan para pemegang hak atas tanah dan bangunan/tanaman;
 - c) menaksir besarnya ganti rugi yang akan dibayarkan kepada yang berhak;
 - d) membuat Berita Acara Pembebasan Tanah disertai fatwa/ pertimbangannya; dan
 - e) menyaksikan pelaksanaan pembayaran ganti rugi kepada yang berhak atas tanah, bangunan dan tanaman.
 - 5) Pembayaran ganti rugi dalam rangka pembebasan tanah harus dilaksanakan secara langsung oleh instansi yang bersangkutan kepada pemegang Hak Atas Tanah/Pemilik Bangunan/Tanam Tumbuh. Panitia tidak diperkenankan sebagai juru bayar, dan pembayarannya tidak diperbolehkan melalui Kuasa atau Perantara.
- f. Tata cara perolehan hak dan penyelesaian sertifikat hak atas tanah :
- 1) Dengan selesainya proses pembebasan tanah, berubahlah status tanahnya menjadi tanah negara (tanah yang dikuasai oleh Negara secara langsung) dan untuk dapat dikuasai sebagai Hak Pakai atau Hak Pengelolaan oleh Pemerintah Daerah, harus dipenuhi ketentuan permohonan hak dan penyelesaian sertifikat hak atas tanahnya;
 - 2) Permohonan untuk mendapatkan Hak Pakai atau Hak Pengelolaan diajukan oleh Pemerintah Daerah kepada Pejabat yang berwenang sesuai ketentuan Peraturan. Perundang-undangan yang berlaku;
 - 3) Setelah sertifikat Hak Atas Tanah tersebut diterima oleh pemerintah daerah, selesailah proses pengadaan tanahnya;
Pengurusan lebih lanjut, sepanjang mengenai inventarisasinya terutama

didasarkan kepada penyimpanan dokumen-dokumen yang berhubungan dengan pengadaan tanah tersebut antara lain:

- a) berita acara pembebasan tanah;
 - b) berkas (pertinggal) permohonan hak pakai/hak pengelolaan;
 - c) salinan surat keputusan pemberian hak pakai/hak pengelolaan;
 - d) sertifikat atas tanahnya.
- 1) Perolehan hak berupa sumbangan/hibah.
 - a) penerimaan sumbangan atau hibah atas tanah dari Pihak Ketiga dituangkan dalam Berita Acara Hibah dengan mencantumkan luas tanah, nilai dan status kepemilikan;
 - b) setelah ditandatangani Berita Acara Hibah, Pemerintah Daerah segera menyelesaikan status/dokumen kepemilikan;
 - c) penerimaan sumbangan atau hibah berupa tanah dan/atau bangunan dan selain tanah dan/atau bangunan baik dari Pemerintah Pusat, Pemerintah Daerah, masyarakat atau badan hukum lainnya, dituangkan dalam Berita Acara dan segera diselesaikan status/dokumen kepemilikan;
 - 2) Semua tanah yang pada saat ini statusnya masih dikuasai Pemerintah Daerah harus disertifikatkan atas nama Pemerintah Daerah untuk menghindari hal-hal yang tidak diinginkan di kemudian hari, dan masing-masing Pemerintah Daerah menyediakan dana untuk kepengurusan sertifikat dimaksud.

5. Daftar hasil pengadaan barang milik daerah.

Daftar hasil pengadaan barang milik daerah memuat catatan seluruh barang yang diadakan oleh semua SKPD dalam masa satu tahun anggaran.

Yang dimaksud dengan pengadaan di sini yaitu pengadaan atas beban APBD, dalam hubungan ini, setiap Kepala SKPD bertanggung jawab untuk melaksanakan pembuatan daftar hasil pengadaan barang milik daerah dalam lingkungan wewenangnya dan bertanggung jawab pula untuk melaporkan/menyampaikan daftar hasil pengadaan barang milik daerah tersebut kepada Bupati Barito Utara melalui pengelola.

Daftar hasil pengadaan barang inventaris dan barang pakai habis, dijadikan lampiran Perhitungan Anggaran Pendapatan dan Belanja Daerah.

Prosedur pembuatan Daftar Hasil Pengadaan Barang Milik Daerah (DHPBMD) tersebut adalah sebagai berikut:

- a. Pembantu pengelola menyediakan formulir yang diperlukan;
- b. Formulir tersebut dikirim/disampaikan kepada semua SKPD untuk diisi sesuai dengan barang-barang yang diadakan oleh unit yang bersangkutan;
- c. Daftar tersebut dibuat setiap 6 (enam) bulan;
- d. Daftar hasil Pengadaan Barang Milik Daerah dari semua SKPD dikirim ke pembantu pengelola paling lambat 2 (dua) bulan setelah berakhirnya tahun anggaran yang bersangkutan untuk disusun/dihimpun menjadi Buku Daftar Hasil Pengadaan Barang Milik Daerah.

V. PENERIMAAN, PENYIMPANAN DAN PENYALURAN

1. Umum

Penerimaan barang milik daerah sebagai tindak lanjut dari hasil pengadaan dan/atau dari pihak ketiga harus dilengkapi dengan dokumen pengadaan dan berita acara.

Penyimpanan dan penyaluran barang milik daerah sebagai tindak lanjut dari penerimaan barang milik daerah baik melalui pengadaan maupun sumbangan/bantuan/hibah merupakan suatu rangkaian kegiatan dalam rangka tertib administrasi pengelolaan barang milik daerah.

Dalam pelaksanaan penyimpanan dan penyaluran barang milik daerah diperlukan ketelitian sehingga kegiatan penyimpanan disesuaikan dengan sifat dan jenis barang untuk penempatan pada gudang penyimpanan, sedangkan dalam pelaksanaan penyaluran dapat dilakukan sesuai rencana penggunaan untuk memenuhi kebutuhan dalam penyelenggaraan tugas pokok dan fungsi.

2. Penerimaan

- a. Semua barang bergerak penerimaannya dilakukan oleh penyimpan barang/ pengurus barang, untuk itu penerimaan barang oleh penyimpanan barang/pengurus barang dilaksanakan di gudang penyimpanan.
- b. Pelaksanaan penerimaan barang tersebut antara lain:
 - 1) dasar penerimaan barang ialah surat perintah kerja/surat perjanjian/kontrak pengadaan barang yang ditandatangani oleh pejabat yang berwenang;
 - 2) barang yang akan diterima harus disertai dokumen yang jelas menyatakan macam/jenis, banyak, harganya dan spesifikasi barang;
 - 3) barang diterima apabila hasil penelitian barang oleh panitia pemeriksa barang oleh panitia pemeriksa barang sesuai dengan isi dokumen tersebut pada angka 2) di atas;
 - 4) Pernyataan penerimaan barang dinyatakan sah apabila berita acara pemeriksaan barang telah ditandatangani oleh Panitia Pemeriksa Barang Daerah, penyimpan/ pengurus barang dan penyedia barang/jasa;
 - 5) apabila berdasarkan penelitian ternyata ada kekurangan atau syarat-syarat yang belum terpenuhi, maka penerimaan barang dilakukan dengan membuat tanda penerimaan sementara barang yang dengan tegas membuat sebab-sebab daripada penerimaan sementara barang;
 - 6) apabila kekurangan dan syarat-syarat tersebut pada angka 5) sudah terpenuhi sesuai dengan ketentuan pada angka 3), maka dapat dilaksanakan penerimaan barang sesuai ketentuan pada angka 4);
 - 7) apabila barang telah diterima akan tetapi belum sempat diperiksa, maka penerimaan barang dilaksanakan dengan membuat tanda penerimaan barang sementara, dengan diberi catatan barang belum diteliti oleh Panitia Pemeriksa Barang Daerah;
- c. Panitia Pemeriksa Barang Daerah.
 - 1) Panitia Pemeriksa Barang Daerah (PPBD) ditetapkan dengan Keputusan Bupati Barito Utara dengan susunan personalia melibatkan unsur teknis terkait;
 - 2) Bupati Barito Utara dapat melimpahkan kewenangan pembentukan Panitia Pemeriksa Barang Daerah kepada Kepala SKPD dengan Keputusan Bupati Barito Utara;
 - 3) Tugas Panitia Pemeriksa Barang.

Panitia Pemeriksa Barang Daerah setelah melaksanakan pekerjaannya membuat Berita Acara hasil pemeriksaan barang, jika ternyata bahwa barang yang diperiksa tersebut tidak sesuai dengan persyaratan sebagaimana tertera dalam surat Perjanjian dan/atau dokumen penyerahan lainnya, maka Berita Acara Pemeriksaan Barang segera diberitahukan kepada Panitia/Pejabat Pengadaan yang melaksanakan pengadaan.

Berdasarkan Berita Acara pemeriksaan barang tersebut, Panitia/Pejabat Pengadaan harus segera mengambil tindakan penyelesaian, jika pelaksanaan penyelesaian barang dimaksud memerlukan waktu yang lama, maka barang tersebut dapat diserahkan kepada penyimpan barang /pengurus barang untuk disimpan sebagai barang titipan.

Dalam hal ini harus dibuat Berita Acara sementara yang memuat semua data/keterangan yang diperlukan sehubungan dengan kekurangan-kekurangan barang dimaksud.

3. Penyimpanan

- a. Penyimpanan barang daerah dilaksanakan dalam rangka pengurusan, penyelenggaraan dan pengaturan barang persediaan di dalam gudang/ruang penyimpanan sehingga dalam pengurusan barang persediaan agar setiap waktu diperlukan dapat dilayani dengan cepat dan tepat.

- b. Kegiatan penyimpanan barang milik daerah yaitu;
- 1) menerima, menyimpan, mengatur, merawat dan menjaga keutuhan barang dalam gudang/ruang penyimpanan agar dapat dipergunakan sesuai dengan rencana secara tertib, rapi dan aman;
 - 2) menyelenggarakan administrasi penyimpanan/pergudangan atas semua barang yang ada dalam gudang;
 - 3) melakukan stock opname secara berkala ataupun insidental terhadap barang persediaan yang ada didalam gudang agar persediaan selalu dapat memenuhi kebutuhan;
 - 4) membuat laporan secara berkala atas persediaan barang yang ada di gudang.

c. Penyimpan.

Penyimpan/pengurus barang adalah pegawai yang ditugaskan untuk menerima, menyimpan dan mengeluarkan barang milik daerah yang diangkat oleh pengelola untuk masa 1 (satu) tahun anggaran dan bertanggungjawab kepada pengelola melalui atasan langsung nya.

Penyimpan barang dapat diangkat kembali pada tahun anggaran berikutnya dengan memperhatikan ketentuan jabatan, dimana jabatan penyimpan barang tersebut dapat dirangkap dengan pengurus barang sepanjang beban tugas/volume kegiatan tidak terlalu besar.

Setiap tahun pengelola menunjuk/menetapkan kembali penyimpan barang dalam lingkungan Pemerintah Daerah dengan memperhatikan syarat-syarat sebagai berikut:

- 1) diusulkan oleh Kepala SKPD yang bersangkutan;
- 2) serendah-rendahnya menduduki golongan II dan setinggi tingginya golongan III, mengacu kepada Undang-undang kepegawaian;
- 3) minimal mempunyai pengalaman dalam pengurusan barang/telah mengikuti kursus penyimpan barang;
- 4) mempunyai sifat dan akhlak yang baik, antara lain jujur, teliti, dan dapat dipercaya.

Dalam keputusan penunjukan/penetapan kembali penyimpan barang oleh pengelola sekaligus ditunjuk atasan langsung nya yang antara lain berkewajiban memberikan persetujuan atas setiap pengeluaran barang dan melakukan pengawasan terhadap pelaksanaannya, serta ditetapkan pula jumlah atau besarnya insentif bagi penyimpan barang dimaksud.

Tugas dan tanggungjawab penyimpan/pengurus barang:

- 1) menerima, menyimpan dan menyerahkan barang milik daerah ke unit pemakai;
- 2) mencatat secara tertib dan teratur penerimaan barang, pengeluaran barang dan keadaan persediaan barang ke dalam buku/kartu barang menurut jenisnya terdiri dari:
 - a) Buku barang inventaris;
 - b) Buku barang pakai habis;
 - c) Buku hasil pengadaan;
 - d) Kartu barang;
 - e) Kartu persediaan barang.
- 3) menghimpun seluruh tanda bukti penerimaan barang dan pengeluaran/ penyerahan secara tertib dan teratur sehingga memudahkan mencarinya apabila diperlukan sewaktu-waktu terutama dalam hubungan dengan pengawasan barang;
- 4) membuat laporan mengenai barang yang diurusnya berdasarkan Kartu Persediaan Barang apabila diminta dengan sepengetahuan atasan langsungnya;
- 5) membuat laporan, baik secara periodik maupun secara insidental mengenai pengurusan barang yang menjadi tanggungjawabnya kepada pengelola melalui atasan langsungnya;
- 6) membuat perhitungan/pertanggung jawaban atas barang yang diurusnya;
- 7) bertanggungjawab kepada pengelola melalui atasan langsung mengenai barang-barang yang diurusnya dari kerugian, hilang, rusak atau dicuri dan sebab lainnya;

- 8) melakukan perhitungan barang (stock opname) sedikitnya setiap 6 (enam) bulan sekali, yang menyebutkan dengan jelas jenis jumlah dan keterangan lain yang diperlukan, untuk selanjutnya dibuatkan Berita Acara perhitungan barang yang ditandatangani oleh penyimpan barang.
- 9) Dalam hal penyimpan barang karena sesuatu hal tidak dapat melaksanakan tugasnya, maka untuk menjaga kelangsungan tugas/ pekerjaan penyimpan barang tersebut, dapat dilaksanakan dengan cara sebagai berikut :
 - a) Penyimpan barang yang tidak mampu melaksanakan tugasnya, ditunjuk seorang pegawai lainnya sebagai penyimpan barang pengganti. Penunjukan pegawai lainnya dilakukan oleh Pengelola Barang atas usul Kepala SKPD. Penyerahan tugas tersebut harus dibuat berita acara pemeriksaan gudang oleh atasan langsung dan dibuat berita acara pemeriksaan serta dilaporkan kepada Pengelola.
 - b) Penyimpan/pengurus barang yang akan meninggalkan tugas sementara, dapat ditunjuk seorang pegawai lainnya untuk melakukan tugas sementara penyimpan/pengurus barang. Penyerahan tugas tersebut harus dibuat berita acara pemeriksaan gudang oleh atasan langsung dan dibuat berita acara pemeriksaan serta dilaporkan kepada Pengelola, apabila Penyimpan Barang yang bersangkutan kembali melakukan tugasnya, maka penunjukan pengganti sementara tersebut harus dicabut dan penyerahannya dibuat berita acara dan harus dilaporkan kepada Pengelola.

d. Kewajiban Atasan Langsung Penyimpan.

- 1) Atasan langsung penyimpan/pengurus barang wajib secara berkala 6 (enam) bulan sekali mengadakan pemeriksaan atas penyelenggaraan tugas penyimpan barang, yaitu pemeriksaan pembukuan/pencatatan dan pemeriksaan gudang. Hasil pemeriksaan harus dibuat dalam berita acara pemeriksaan dan dicatat dalam buku pemeriksaan penyimpan barang yang bersangkutan. Hasil pemeriksaan dimaksud dikirim kepada Pengelola dan tembusannya masing-masing untuk Kepala SKPD yang bersangkutan, Pembantu Pengelola dan Pengawas Fungsional Daerah Provinsi/Kabupaten/Kota. Dalam hal atasan langsung penyimpan barang berhalangan maka Pengelola atau pejabat yang berwenang menunjuk pejabat lain sebagai atasan langsung penyimpan/pengurus barang.
- 2) Dalam hal terjadi kerugian akibat kelalaian penyimpan barang, atasan langsung turut bertanggungjawab atas kerugian yang terjadi.

4. Penyaluran

Penyaluran merupakan kegiatan untuk melakukan pengiriman barang dari gudang ke unit kerja.

Fungsi penyaluran adalah menyelenggarakan pengurusan pembagian/pelayanan barang secara tepat, cepat dan teratur sesuai dengan kebutuhan.

Kegiatan Penyaluran yaitu :

- a. Menyelenggarakan penyaluran barang kepada unit kerja;
- b. Menyelenggarakan administrasi penyaluran dengan tertib dan rapi; dan
- c. Membuat laporan realisasi penyaluran barang milik daerah.

5. Contoh dokumen penerimaan, penyimpanan dan penyaluran

- a. format Surat Keputusan Pembentukan Panitia Pemeriksaan Barang/Jasa (Lampiran 5);
- b. Berita Acara Pemeriksaan Barang (Lampiran 6);
- c. Berita Acara Penerimaan Barang (Lampiran 7);
- d. Buku Penerimaan Barang (Lampiran 8);
- e. Buku Pengeluaran Barang (Lampiran 9);
- f. Buku Barang Inventaris (Lampiran 10);

- g. Buku Barang Pakai Habis (Lampiran 11);
- h. Kartu Barang (Lampiran 12);
- i. Kartu Persediaan Barang (Lampiran 13);
- j. Laporan Semester tentang Penerimaan dan Pengeluaran Barang Inventaris (Lampiran 14);
- k. Laporan Semester tentang Penerimaan dan Pengeluaran Barang Pakai Habis (Lampiran 15);
- l. Bukti Pengambilan Barang dari Gudang (Lampiran 16); m. Berita Acara Serah Terima Gudang (Lampiran 17);
- m. Berita Acara Serah Terima Terdapat Selisih (Lampiran 18);
- n. Berita acara serah terima selisih (Lampiran 17)
- o. Surat Pernyataan Penggantian Penyimpan Barang Sementara (Lampiran 19);
- p. Berita Acara Pemeriksaan Barang Yang Berubah Keadaan (Lampiran 20);
- q. Berita Acara Pemeriksaan Barang karena Bencana Alam, Dicuri, Kebakaran (Lampiran 21); dan
- r. Surat Perintah Pengeluaran/Penyaluran Barang (Lampiran 22).

VI. PENGGUNAAN

1. Umum

Penggunaan merupakan penegasan pemakaian barang milik daerah yang ditetapkan oleh Bupati Barito Utara kepada pengguna/kuasa pengguna barang sesuai tugas dan fungsi SKPD yang bersangkutan.

Penetapan status penggunaan barang milik daerah pada masing-masing SKPD dengan memperhatikan hal-hal sebagai berikut:

- a. jumlah personil/pegawai pada SKPD;
- b. standar kebutuhan tanah dan/atau bangunan dan selain tanah dan/atau bangunan untuk menyelenggarakan tugas pokok dan fungsi SKPD;
- c. beban tugas dan tanggungjawab SKPD; dan
- d. jumlah, jenis dan luas, dirinci dengan lengkap termasuk nilainya.

Status penggunaan barang milik daerah pada masing-masing SKPD ditetapkan dalam rangka tertib pengelolaan barang milik daerah dan kepastian hak, wewenang dan tanggungjawab kepala SKPD.

2. Tata cara penetapan status penggunaan.

- a. pengguna melaporkan barang milik daerah yang berada pada SKPD yang bersangkutan kepada pengelola disertai usul penetapan status penggunaan;
- b. pengelola melalui pembantu pengelola, meneliti laporan sebagaimana dimaksud pada huruf a;
- c. setelah dilakukan penelitian atas kebenaran usulan SKPD, pengelola mengajukan usul kepada Bupati Barito Utara untuk ditetapkan status penggunaannya.
- d. penetapan status penggunaan barang milik daerah untuk melaksanakan tugas dan fungsi SKPD dan/atau dioperasikan oleh pihak lain dalam rangka menjalankan pelayanan umum sesuai tugas pokok dan fungsi SKPD yang bersangkutan;
- e. penetapan status penggunaan sebagaimana dimaksud pada huruf d, ditetapkan oleh Bupati Barito Utara;
- f. atas penetapan status penggunaan, masing-masing Kepala SKPD melalui penyimpan/pengurus barang wajib melakukan penatausahaan barang daerah yang ada pada pengguna masing-masing.

3. Penyerahan tanah dan/atau bangunan.

- a. pengguna barang wajib menyerahkan tanah dan bangunan yang tidak dipergunakan untuk menyelenggarakan tugas dan fungsi SKPD kepada Bupati Barito Utara melalui pengelola;
- b. Bupati Barito Utara menetapkan barang milik daerah berupa tanah dan/atau bangunan yang harus diserahkan oleh pengguna karena sudah tidak dipergunakan untuk penyelenggaraan tugas pokok dan fungsi SKPD yang bersangkutan;

- c. Pengguna yang tidak menyerahkan tanah dan/atau bangunan tersebut diatas dikenakan sanksi berupa pembekuan dana pemeliharaan tanah dan/atau bangunan tersebut.
- d. Format Daftar Barang yang Diterima Dari Pihak Ketiga (Lampiran 23), Surat Keputusan Bupati Barito Utara tentang Penetapan Status Penggunaan Barang Milik Daerah (Lampiran 24).

VII. PENATAUSAHAAN

1. Umum

- a. Dalam penatausahaan barang milik daerah dilakukan 3 (tiga) kegiatan yang meliputi kegiatan pembukuan, inventarisasi dan pelaporan;
- b. Pengguna/kuasa pengguna barang daerah harus melakukan pendaftaran dan pencatatan barang milik daerah ke dalam daftar barang pengguna dan daftar kuasa pengguna sesuai dengan penggolongan dan kodefikasi inventaris barang milik daerah;
- c. dokumen kepemilikan barang milik daerah berupa tanah dan/atau bangunan disimpan oleh pengelola; dan
- d. dokumen kepemilikan selain tanah dan/atau bangunan disimpan oleh pengguna.

2. Pembukuan

- a. Pengguna/kuasa pengguna barang wajib melakukan pendaftaran dan pencatatan barang milik daerah ke dalam Daftar Barang Pengguna (DBP)/Daftar Barang Kuasa Pengguna (DBKP).
- b. Pengguna/kuasa pengguna barang dalam melakukan pendaftaran dan pencatatan sesuai format:
 - 1) Kartu Inventaris Barang (KIB) A Tanah (Lampiran 25);
 - 2) Kartu Inventaris Barang (KIB) B Peralatan dan Mesin (lampiran26);
 - 3) Kartu Inventaris Barang (KIB) C Gedung dan Bangunan (Lampiran27);
 - 4) Kartu Inventaris Barang (KIB) D Jalan, Irigasi dan Jaringan (Lampiran 28);
 - 5) Kartu Inventaris Barang (KIB) E Aset Tetap Lainnya (Lampiran29);
 - 6) Kartu Inventaris Barang (KIB) F Konstruksi dalam Pengerjaan (Lampiran 30);
dan
 - 7) Kartu Inventaris Ruangan (KIR) (Lampiran 31).
- c. Pembantu pengelola melakukan koordinasi dalam pencatatan dan pendaftaran barang milik daerah sebagaimana dimaksud pada huruf b ke dalam Daftar Barang Milik Daerah (DBMD).

3. Inventarisasi

- a. Peran dan Fungsi Inventarisasi.

Inventarisasi merupakan kegiatan atau tindakan untuk melakukan perhitungan, pengurusan, penyelenggaraan, pengaturan, pencatatan data dan pelaporan barang milik daerah dalam unit pemakaian.

Dari kegiatan inventarisasi disusun Buku Inventaris yang menunjukkan semua kekayaan daerah yang bersifat kebendaan, baik yang bergerak maupun yang tidak bergerak.

Buku inventaris tersebut memuat data meliputi lokasi, jenis/merk type, jumlah, ukuran, harga, tahun pembelian, asal barang, keadaan barang dan sebagainya.

Adanya buku inventaris yang lengkap, teratur dan berkelanjutan mempunyai fungsi dan peran yang sangat penting dalam rangka:

 - 1) pengendalian, pemanfaatan, pengamanan dan pengawasan setiap barang;
 - 2) usaha untuk menggunakan memanfaatkan setiap barang secara maksimal sesuai dengan tujuan dan fungsinya masing-masing; dan
 - 3) menunjang pelaksanaan tugas Pemerintah.

Barang inventaris adalah seluruh barang yang dimiliki oleh Pemerintah Daerah yang penggunaannya lebih dari satu tahun dan dicatat serta didaftar dalam Buku Inventaris.

Agar Buku Inventaris dimaksud dapat digunakan sesuai fungsi dan peranannya, maka pelaksanaannya harus tertib, teratur dan berkelanjutan, berdasarkan data yang benar, lengkap dan akurat sehingga dapat memberikan informasi yang tepat dalam:

- 1) perencanaan kebutuhan dan penganggaran;
 - 2) pengadaan.
 - 3) penerimaan, penyimpanan dan penyaluran;
 - 4) penggunaan.
 - 5) penatausahaan;
 - 6) pemanfaatan.
 - 7) pengamanan dan pemeliharaan;
 - 8) penilaian;
 - 9) penghapusan;
 - 10) pemindahtanganan;
 - 11) pembinaan, pengawasan dan Pengendalian
 - 12) pembiayaan; dan
 - 13) tuntutan ganti rugi.
- b. Barang Milik/Kekayaan Negara yang dipergunakan oleh Pemerintah Daerah, pengguna mencatat dalam Buku Inventaris tersendiri dan dilaporkan kepada pengelola.
- c. Barang milik daerah adalah barang yang berasal/dibeli dengan dana yang bersumber dari Anggaran Pendapatan dan Belanja Daerah atau sumbangan berupa pemberian, hadiah, donasi, wakaf, hibah, swadaya, kewajiban pihak ketiga dan sumbangan pihak lain.
- d. Termasuk barang milik daerah sebagaimana dimaksud pada huruf c adalah barang milik daerah yang pengelolaannya berada pada Perusahaan Daerah/ Badan Usaha Milik Daerah/yayasan Milik Daerah.
- e. Pimpinan Perusahaan Daerah/Badan Usaha Milik Daerah/yayasan Milik Daerah wajib melaporkan daftar inventaris barang milik daerah kepada Bupati Barito Utara, dan Bupati Barito Utara berwenang untuk mengendalikan setiap mutasi inventaris barang tersebut.

4. Pelaporan

- a. Kuasa pengguna barang menyampaikan laporan pengguna barang semesteran, tahunan dan 5 (lima) tahunan kepada pengguna.
- b. Pengguna menyampaikan laporan pengguna barang semesteran, tahunan dan 5 (lima) tahunan kepada Bupati Barito Utara melalui pengelola.
- c. Pembantu pengelola menghimpun seluruh laporan pengguna barang semesteran, tahunan dan 5 (lima) tahunan dari masing-masing SKPD, jumlah maupun nilai serta dibuat rekapitulasinya.
- d. Rekapitulasi sebagaimana dimaksud pada huruf C di atas, digunakan sebagai bahan penyusunan neraca daerah.
- e. Hasil sensus barang daerah dari masing-masing pengguna/kuasa pengguna, di rekap ke dalam buku inventaris dan disampaikan kepada pengelola, selanjutnya pembantu pengelola merekap buku inventaris tersebut menjadi buku induk inventaris.
- f. Buku Induk Inventaris sebagaimana dimaksud pada huruf e merupakan saldo awal pada daftar mutasi barang tahun berikutnya, selanjutnya untuk tahun-tahun berikutnya pengguna/kuasa pengguna dan pengelola hanya membuat Daftar Mutasi Barang (bertambah dan/atau berkurang) dalam bentuk rekapitulasi barang milik daerah.
- g. Mutasi barang bertambah dan/atau berkurang pada masing-masing SKPD setiap semester, dicatat secara tertib pada :

- 1) Laporan Mutasi Barang; dan
 - 2) Daftar Mutasi Barang.
- h. Laporan mutasi barang merupakan pencatatan barang bertambah dan/atau berkurang selama 6 (enam) bulan untuk dilaporkan kepada Bupati Barito Utara melalui pengelola.
 - i. Laporan Mutasi Barang semester I dan semester II digabungkan menjadi Daftar Mutasi Barang selama 1 (satu) tahun, dan masing-masing dibuatkan Daftar Rekapitulasinya (Daftar Rekapitulasi Mutasi Barang).
 - j. Daftar mutasi barang selama 1 (satu) tahun tersebut disimpan di Pembantu Pengelola.
 - k. Rekapitulasi seluruh barang milik daerah (daftar mutasi) sebagaimana dimaksud pada huruf J, disampaikan kepada Menteri Dalam Negeri.
 - l. Laporan inventarisasi barang (mutasi bertambah dan/atau berkurang) selain mencantumkan jenis, merek, type, dan lain sebagainya juga harus mencantumkan nilai barang.
 - m. Format Laporan Pengurus Barang :
 - 1) Buku Inventaris (Lampiran 32);
 - 2) Rekap Buku Inventaris (Lampiran 33);
 - 3) Laporan Mutasi Barang (Lampiran 34);
 - 4) Daftar Mutasi Barang (Lampiran 35);
 - 5) Rekapitulasi Daftar Mutasi Barang (Lampiran 36);
 - 6) Daftar Usulan Barang yang Akan Dihapus (Lampiran 37);
 - 7) Daftar Barang Milik Daerah yang Digunakannya (Lampiran 38).

5. Penggolongan barang milik daerah

- a. Barang milik daerah digolongkan ke dalam 6 (enam) kelompok yaitu:
 - 1) Tanah
Tanah Perkampungan, Tanah Pertanian, Tanah Perkebunan, Kebun Campuran, Hutan, Tanah Kolam Ikan, Danau/ Rawa, Sungai, Tanah Tandus/Rusak, Tanah Alang-Alang dan Padang Rumput, Tanah Penggunaan Lain, Tanah Bangunan dan Tanah Pertambangan, tanah badan jalan dan lain-lain sejenisnya.
 - 2) Peralatan dan Mesin
 - a) alat-alat besar
Alat-alat Besar Darat, Alat-alat Besar Apung. Alat-alat Bantu dan lain-lain sejenisnya.
 - b) alat-alat angkutan
Alat Angkutan Darat Bermotor, Alat Angkutan Darat Tak Bermotor, Alat Angkut Apung Bermotor, Alat Angkut Apung tak Bermotor, Alat Angkut Bermotor Udara, dan lain-lainnya sejenisnya.
 - c) alat-alat bengkel dan alat ukur
Alat Bengkel Bermotor, Alat Bengkel Tak Bermotor, dan lain-lain sejenisnya.
 - d) alat-alat pertanian/peternakan
Alat Pengolahan Tanah dan Tanaman, Alat Pemeliharaan Tanaman /Pasca Penyimpanan dan lain-lain sejenisnya.
 - e) alat-alat kantor dan rumah tangga
Alat Kantor, Alat Rumah Tangga, dan lain-lain sejenisnya.
 - f) alat studio dan alat komunikasi
Alat Studio, Alat Komunikasi dan lain-lain sejenisnya.
 - g) alat-alat kedokteran
Alat Kedokteran seperti Alat Kedokteran Umum, Alat Kedokteran Gigi, Alat Kedokteran Keluarga Berencana, Alat Kedokteran Mata, Alat Kedokteran THT, Alat Rontgen, Alat Farmasi, dan lain-lain sejenisnya.
 - h) alat-alat laboratorium
Unit Alat Laboratorium, Alat Peraga/Praktek Sekolah dan lain-lain sejenisnya.

- i) alat-alat keamanan
Senjata Api, Persenjataan Non Senjata Api, Amunisi, Senjata Sinar dan lain-lain sejenisnya.
 - 3) Gedung dan bangunan
 - a) bangunan gedung
Bangunan Gedung Tempat Kerja, Bangunan Gedung, Bangunan Instalansi, Bangunan Gedung Tempat Ibadah, Rumah Tempat Tinggal dan gedung lainnya yang sejenis.
 - b) bangunan monumen
Candi, Monumen Alam, Monumen Sejarah, Tugu Peringatan dan lain-lain sejenisnya.
 - 4) Jalan, irigasi dan jaringan
 - a) jalan dan jembatan
Jalan, Jembatan, terowongan dan lain-lain jenisnya.
 - b) bangunan air/irigasi
Bangunan air irigasi, Bangunan air Pasang, Bangunan air Pengembangan rawa dan Polde, Bangunan Air Penganan Surya dan Penanggul, Bangunan air minum, Bangunan air kotor dan Bangunan Air lain yang sejenisnya.
 - c) instalasi
Instalasi Air minum, Instalasi Air Kotor, Instalasi Pengolahan Sampah, Instalasi Pengolahan Bahan Bangunan, Instalasi Pembangkit Listrik, Instalasi Gardu Listrik dan lain-lain sejenisnya.
 - d) jaringan
Jaringan Air Minum, Jaringan Listrik dan lain-lain sejenisnya.
 - 5) Aset tetap lainnya
 - a) buku dan perpustakaan
Buku seperti Buku Umum Filsafah, Agama, Ilmu Sosial, Ilmu Bahasa, Matematika dan Pengetahuan Alam, Ilmu Pengetahuan Praktis. Arsitektur, Kesenian, Olah raga Geografi, Biografi, sejarah dan lain-lain sejenisnya.
 - b) barang bercorak kesenian/kebudayaan
Barang Bercorak Kesenian, Kebudayaan seperti Pahatan, Lukisan Alat-alat Kesenian, Alat Olah Raga, Tanda Penghargaan, dan lain-lain sejenisnya.
 - c) hewan/ternak dan tumbuhan
Hewan seperti Binatang Ternak, Binatang Unggas, Binatang Melata, Binatang Ikan, Hewan Kebun Binatang dan lain-lain sejenisnya.
Tumbuhan-tumbuhan seperti Pohon Jati, Pohon Mahoni, Pohon Kenari, Pohon Asem dan lain-lain sejenisnya termasuk pohon ayoman/pelindung.
 - 6) Kontruksi dalam pengerjaan
- b. Pelaksanaan Inventarisasi
- 1) Pelaksanaan inventarisasi dibagi dalam dua kegiatan yakni:
 - a) Pelaksanaan pencatatan.
 - b) Pelaksanaan pelaporan.
 - 2) Dalam pencatatan dimaksud dipergunakan buku dan kartu sebagai berikut:
 - a) Kartu Inventaris Barang (KIB A,B, C, O, Edan F);
 - b) Kartu Inventaris Ruangan;
 - c) Buku Inventaris;
 - d) Buku Induk Inventaris.
 - 3) Dalam pelaksanaan pelaporan dipergunakan daftar yaitu :
 - a) Buku Inventaris dan Rekap.
 - b) Daftar Mutasi Barang dan Rekap.
 - 4) Fungsi dari buku dan kartu inventaris baik untuk kegiatan pencatatan maupun untuk kegiatan pelaporan sebagaimana dikemukakan di bawah ini :

- a) Buku Induk Inventaris (BII) merupakan gabungan/kompilasi buku inventaris sedangkan buku inventaris adalah himpunan catatan data teknis dan administratif yang diperoleh dari catatan kartu barang inventaris sebagai hasil sensus di tiap-tiap SKPD yang dilaksanakan secara serentak pada waktu tertentu.

Pembantu Pengelola mengkoordinir penyelenggaraan pengelolaan barang daerah.

Untuk mendapatkan data barang dan pembuatan buku inventaris yang benar, dapat dipertanggungjawabkan dan akurat (up to date) maka dilakukan melalui Sensus Barang Daerah setiap 5 (lima) tahun sekali.

Prosedur pengisian Buku Induk Inventaris, adalah sebagai berikut :

- 1) Pengguna melaksanakan inventarisasi barang yang dicatat di dalam Kartu Inventaris Barang (KIB A, B, C, D, E, dan F dan Kartu Inventaris Ruangan (KIR) secara kolektif atau secara tersendiri per jenis barang rangkap 2 (dua).
- 2) Pengguna barang bertanggung-jawab dan menghimpun KIB dan KIR dan mencatatnya dalam Buku Inventaris yang datanya dari KIB A, B, C, D, E dan F serta membuat KIR dimasing-masing ruangan.
- 3) Pembantu pengelola barang mengkompilasi Buku Inventaris menjadi Buku Induk Inventaris
- 4) Rekapitulasi Buku Induk Inventaris ditanda-tangani oleh pengelola atau pembantu pengelola.
- 5) Buku Induk Inventaris berlaku untuk 5 (lima) tahun, yang selanjutnya dibuat kembali dengan tata-cara sebagaimana telah diuraikan di atas (Sensus Barang).

- b) Kartu Inventaris Barang (KIB)

Kartu Inventaris Barang (KIB) adalah Kartu untuk mencatat barang-barang Inventaris secara tersendiri atau kumpulan/kolektif dilengkapi data asal, volume, kapasitas, merk, type, nilai/harga dan data lain mengenai barang tersebut, yang diperlukan untuk inventarisasi maupun tujuan lain dan dipergunakan selama barang itu belum dihapuskan.

KIB terdiri dari :

- (1) Kartu Inventaris Barang (Tanah);
- (2) Kartu Inventaris Barang (Mesin dan Peralatan);
- (3) Kartu Inventaris Barang (Gedung dan Bangunan);
- (4) Kartu Inventaris Barang (Jalan, Irigasi dan Jaringan);
- (5) Kartu Inventaris Barang (Aset Tetap Lainnya);
- (6) Kartu Inventaris Konstruksi dalam Pengerjaan

- c) Kartu Inventaris Ruangan (KIR).

Kartu Inventaris Ruangan adalah kartu untuk mencatat barang-barang inventaris yang ada dalam ruangan kerja. Kartu Inventaris Ruangan ini harus dipasang di setiap ruangan kerja, pemasangan maupun pencatatan inventaris ruangan menjadi tanggung jawab pengurus barang dan Kepala Ruangan di setiap SKPD.

- d) Daftar Rekapitulasi Inventaris.

Daftar Rekapitulasi Inventaris disusun oleh pengelola/pembantu pengelola dengan mempergunakan bahan dari rekapitulasi Inventaris barang yang disampaikan oleh pengguna.

- e) Daftar Mutasi Barang.

Daftar mutasi barang memuat data barang yang berkurang dan/atau yang bertambah dalam suatu jangka waktu tertentu (1 semester dan 1 tahun).

Mutasi barang terjadi karena :

- a) Bertambah, disebabkan:

- (1) Pengadaan baru karena pembelian.
- (2) Sumbangan atau hibah.

- (3) Tukar-menukar.
- (4) Perubahan peningkatan kualitas (guna susun).
- b) Berkurang, disebabkan :
 - (1) Dijual/dihapuskan.
 - (2) Musnah/Hilang/Mati.
 - (3) Dihilangkan/disumbangkan.
 - (4) Tukar menukar/ruilslag /tukar guling/dilepaskan dengan ganti rugi.

6. Aparat pelaksana inventarisasi.

Dalam rangka tertib adminisrasi pengelolaan barang milik daerah yang meliputi pembukuan, pencatatan dan pelaporan, pengelola menetapkan pengurus barang pada masing-masing SKPD.

7. Pelaksanaan sensus barang daerah

- a. untuk mendapatkan data barang yang benar dan dapat dipertanggungjawabkan serta akurat (up to date), harus melalui sensus barang daerah. Barang yang akan disensus adalah seluruh barang milik Pemerintah yang dapat dikelompokkan sebagai berikut:
 - 1) Barang milik daerah (Provinsi dan Kabupaten/Kota), termasuk barang yang dipisahkan pada Perusahaan Daerah/Badan Usaha Milik Daerah/yayasan Milik Daerah.
 - 2) Barang milik/kekayaan Negara yang dipergunakan oleh Pemerintah Daerah.
- b. Untuk mencapai sasaran tersebut di atas, dalam petunjuk teknis pelaksanaan ini akan diuraikan hal-hal pokok, yang meliputi tahapan pelaksanaan, cara penggunaan kode barang dan pengisian formulir sebagai berikut:
 - 1) Tahapan Sensus Barang Milik Daerah. Pelaksanaan sensus barang milik daerah, dilaksanakan melalui tahap persiapan dan tahap pelaksanaan.

Pada tahap persiapan, Bupati Barito Utara menetapkan juknis Sensus Barang Daerah yang disiapkan oleh pengelola, selanjutnya masing-masing SKPD melaksanakan pengisian KIB dan KIR dilingkungannya. Pelaksanaan pengisian KIB dan KIR tersebut dilaksanakan sekaligus dengan penulisan Nomor Kode Lokasi dan Kode Barang pada masing-masing barangnya sebelum pelaksanaan sensus. KIR dan KIB dimaksud merupakan data pendukung utama pada saat pelaksanaan Sensus Barang Daerah dimaksud.

- 2) Dalam tahap pelaksanaan sensus barang milik daerah, masing-masing pengguna/kuasa pengguna harus melaksanakan pengisian formulir Buku Inventaris.

Tahap persiapan dan pelaksanaan Sensus Barang Daerah, yang akan diuraikan dibawah ini meliputi mekanisme dan pelaksanaan Sensus Barang Daerah sebagai berikut:

a) Mekanisme:

Dalam pelaksanaan pengumpulan data Sensus Barang Daerah dimulai dari satuan kerja terendah secara berjenjang.

Semua pengguna/kuasa pengguna, baik Provinsi/ Kabupaten/Kota, melaksanakan Sensus Barang Daerah dengan tahapan dimulai dari Satuan Kerja/Sub Unit terendah sebagai berikut:

1) Kelurahan

Setiap Kelurahan mengisi :

a) Kartu Inventaris Barang (KIB)

- KIB A : Tanah
- KIB B : Mesin dan Peralatan
- KIB C : Gedung dan Bangunan
- KIB D : Jalan, Irigasi dan Jaringan
- KIB E : Aset Tetap Lainnya
- KIB F : Konstruksi dalam Pengerjaan

Sesuai dengan petunjuk pengisian KIB, masing-masing rangkap 2 (dua).

- b) Kartu Inventaris Ruangan (KIR), berdasarkan letak barang menurut ruangan masing-masing.
- c) Buku Inventaris Barang milik daerah yang berada pada Kelurahan yang bersangkutan rangkap 4 (empat) dan setelah diisi lembar ke-4 disimpan di Kelurahan sebagai arsip (Buku Inventaris Kelurahan), sedangkan lembar ke-1 s/d 3 disampaikan/ dikirimkan ke Kecamatan.
- d) Buku Inventaris Kelurahan, yakni :
 - Buku Inventaris Barang Daerah Provinsi sebanyak 4 rangkap
 - Buku Inventaris Barang Daerah Kabupaten/Kota sebanyak 4 rangkap.
 - Buku Inventaris Barang Milik/Kekayaan Negara sebanyak 4 rangkap (kalau ada).

Masing-masing dicatat secara terpisah sesuai pemilikan barangnya, kalau ada di Kelurahan tersebut, begitu juga untuk KIB dan KIR.

2) Kecamatan.

Setiap Camat mengisi :

- a) Kartu Inventaris Barang (KIB).
 - KIB A : Tanah
 - KIB B : Mesin dan Peralatan
 - KIB C : Gedung dan Bangunan
 - KIB D : Jalan, Irigasi dan Jaringan
 - KIB E : Aset Tetap Lainnya
 - KIB F : Konstruksi dalam Pengerjaan

Sesuai dengan petunjuk pengisian KIB masing-masing rangkap 2 (dua).

- b) Kartu Inventaris Ruangan (KIR), berdasarkan letak barang menurut ruangan masing-masing.
- c) Buku Inventaris barang yang berada di Kecamatan yang bersangkutan dalam rangkap 3 (tiga) dan setelah diisi, kemudian menggabungkannya dengan Buku Inventaris dari semua Satuan Kerjanya (Kelurahan) menjadi Buku Inventaris Kecamatan. Dari Buku Inventaris dimaksud harus dibuatkan Rekapitulasinya. Lembar ke 3 disimpan di Kantor Camat sebagai arsip (Buku Inventaris Kecamatan), sedangkan lembar ke 1 s/d 2 dikirimkan/ disampaikan ke Kabupaten/Kota melalui pengelola/pembantu pengelola.
- d) Buku Inventaris Kecamatan, yakni :
 - Buku Inventaris Barang Daerah Provinsi sebanyak 3 rangkap.
 - Buku Inventaris Barang Daerah Kabupaten/Kota sebanyak 3 rangkap.
 - Buku Inventaris Barang Milik/Kekayaan Negara sebanyak 3 rangkap (kalau ada).

Masing-masing dicatat secara terpisah sesuai pemilikan barangnya, kalau ada di Kecamatan tersebut, begitu juga untuk KIB dan KIR.

3) Sekolah Negeri (SDN/SLTP, SMU).

Setiap Kepala SDN Satuan Kerja mengisi :

- a) Kartu Inventaris Barang (KIB):
 - KIB A : Tanah
 - KIB B : Mesin dan Peralatan
 - KIB C : Gedung dan Bangunan
 - KIB D : Jalan, Irigasi dan Jaringan
 - KIB E : Aset Tetap Lainnya
 - KIB F:Konstruksi dalam Pengerjaan sesuai dengan petunjuk pengisian KIB masing-masing rangkap 2 (dua).
- b) Kartu Inventaris Ruangan (KIR), berdasarkan letak barang menurut ruangan masing-masing.

- c) Buku Inventaris barang yang berada di SDN yang bersangkutan dalam rangkap 5 (lima), lembar ke-S pada SDN/Satuan Kerja yang bersangkutan sebagai arsip (Buku Inventaris SDN/Satuan Kerja). Sedangkan lembar ke 1 s/d 4 dikirimkan/disampaikan ke kuasa pengguna.
- d) Buku Inventaris SDN, yakni :
- Buku Inventaris Barang Daerah Provinsi sebanyak 5 rangkap.
 - Buku Inventaris Barang Daerah Kabupaten/Kota sebanyak 5 rangkap.
 - Buku Inventaris barang milik/kekayaan negara sebanyak 5 rangkap (kalau ada).
- masing-masing dicatat secara terpisah sesuai pemilikan barangnya, kalau ada di SDN tersebut, begitu juga untuk KIB dan KIR.
- 4) Kuasa pengguna atau unit pelaksana teknis Daerah.
Setiap kuasa pengguna atau unit pelaksana teknis daerah mengisi :
- a) Kartu Inventaris Barang (KIB) .
- KIB A : Tanah
 - KIB B : Mesin dari Peralatan
 - KIB C : Gedung dan Bangunan
 - KIB D : Jalan, Irigasi dan Jaringan
 - KIB E : Aset Tetap Lainnya
 - KIB F : Konstruksi dalam Pengerjaan
- Sesuai dengan petunjuk pengisian KIB masing-masing rangkap 2 (dua).
- b) Kartu Inventaris Ruangan (KIR) berdasarkan letak barang menurut ruangan masing-masing.
- c) Buku Inventaris barang yang berada di kuasa pengguna atau unit pelaksana teknis yang bersangkutan dalam rangkap 4 dan setelah diisi, kemudian menggabungkan dengan Buku Inventaris dari semua Satuan Kerjanya menjadi Buku Inventaris kuasa pengguna (UPDT). Dari Buku Inventaris dimaksud harus dibuatkan Rekapitulasi. Lembar ke 4 disimpan di kuasa pengguna/UPDT sebagai arsip, sedangkan lembar ke 1 s/d 3 dikirim/disampaikan ke SKPD yang bersangkutan.
- d) Buku Inventaris kuasa pengguna/UPDT, yakni :
- Buku Inventaris Barang Daerah Propinsi sebanyak 4 rangkap.
 - Buku Inventaris Barang Daerah Kabupaten/Kota sebanyak 4 rangkap.
 - Buku Inventaris Barang Milik/Kekayaan Negara sebanyak 4 rangka (kalau ada).
- Masing-masing dicatat secara terpisah sesuai pemilikan barangnya, kalau ada di kuasa pengguna/UPDT tersebut, begitu juga KIB dan KIR.
- 5) Pengguna barang (SKPD).
Setiap SKPD mengisi :
- a) Kartu Inventaris Barang (KIB).
- KIB A : Tanah
 - KIB B : Mesin dan Peralatan
 - KIB C : Gedung dan Bangunan
 - KIB D : Jalan, Irigasi dan Jaringan
 - KIB E : Aset Tetap Lainnya
 - KIB F : Konstruksi dalam Pengerjaan
- sesuai dengan petunjuk pengisian KIB masing-masing rangkap 2 (dua).
- b) Kartu Inventaris Ruangan (KIR) berdasarkan letak barang menurut ruangan masing-masing.
- c) Buku Inventaris barang yang berada di SKPD yang bersangkutan dalam rangkap 4 dan setelah diisi, kemudian menggabungkan dengan Buku Inventaris dari semua kuasa pengguna/UPDT menjadi buku Inventaris SKPD. Dari Buku Inventaris dimaksud harus dibuatkan Rekapitulasinya.

Lembar ke 4 disimpan di SKPD sebagai arsip, sedangkan lembar ke 1 s/d 3 dikirimkan/disampaikan ke pengelola.

d) Buku Inventaris SKPD, yakni:

- Buku Inventaris Barang Daerah Propinsi sebanyak 3 rangkap.
- Buku Inventaris Barang Daerah Kabupaten/Kota sebanyak 3 rangkap.
- Buku Inventaris Barang Milik/Kekayaan Negara sebanyak 3 rangkap (kalau ada).

Masing-masing dicatat secara terpisah sesuai pemilikan barangnya, kalau ada di SKPD tersebut, begitu juga untuk KIB dan KIR.

6) Kuasa pengguna pada Sekretariat Daerah Kabupaten/Kota Setiap Kuasa pengguna pada Sekretariat Daerah Kabupaten/Kota mengisi

a) Kartu Inventaris Barang (KIB) :

- KIB A : Tanah
- KIB B : Mesin dan Peralatan
- KIB C : Gedung dan Bangunan
- KIB D : Jalan, Irigasi dan Jaringan
- KIB E : Aset Tetap Lainnya
- KIB F : Konstruksi dalam Pengerjaan

sesuai dengan petunjuk pengisian KIB masing-masing dalam rangkap 2 (dua).

b) Kartu Inventaris Ruangan (KIR) berdasarkan letak barang menurut ruangan masing-masing.

c) Buku Inventaris barang yang berada di kuasa pengguna Unit Setda Kabupaten/Kota dalam rangkap 3 (tiga) barang-barang yang ada pada Sekretariat Daerah dan setelah diisi, kemudian menggabungkannya dari semua Satuan Kerja /Sub Unit Setda, Lembar ke 3 (tiga) disimpan di Unit Setda sebagai arsip (Buku Inventaris Unit Setda), sedangkan lembar ke 1 dan 2 dikirimkan/disampaikan ke Pengelola/pembantu Pengelola.

d) Buku Inventaris Unit/Satuan Kerja Setda Kabupaten/Kota yakni:

- Buku Inventaris Barang Daerah Provinsi sebanyak 3 rangkap
- Buku Inventaris Barang Kabupaten /Kota sebanyak 3 rangkap.
- Buku Inventaris Barang milik/Kekayaan Negara sebanyak 3 rangkap (kalau ada).

masing-masing dicatat secara terpisah sesuai pemilikan barangnya, kalau ada di Kuasa. pengguna unit Setda Kabupaten /Kota tersebut, begitu juga untuk KIB dan KIR.

7) Sekretariat Daerah Kabupaten/Kota.

Setiap Sekretariat daerah mengisi :

a) Kartu Inventaris Barang (KIB).

- KIB A : Tanah
- KIB B : Mesin dan Peralatan
- KIB C : Gedung dan Bangunan
- KIB D : Jalan, Irigasi dan Jaringan
- KIB E : Aset Tetap Lainnya
- KIB F : Konstruksi dalam Pengerjaan

sesuai dengan petunjuk pengisian KIB masing-masing dalam rangkap 2 (dua).

b) Kartu Inventaris Ruangan (KIR) berdasarkan letak barang menurut ruangan masing-masing.

c) Buku Inventaris barang yang berada pada unit sekretariat dalam rangkap 3 (tiga) dan setelah diisi, kemudian menggabungkannya dengan Buku Inventaris dari semua kuasa pengguna Unit kerja menjadi Buku Inventaris Sekretariat Daerah. Bukubuku Inventaris Sekretariat Daerah dimaksud dibuatkan Rekapitulasi.

Lembar ke 2 (tiga) disimpan di pengelola, sedangkan lembar ke 1 dikirim/disampaikan ke Bupati Barito Utara.

- d) Buku Inventaris Sekretariat Daerah, yakni :
- Buku Inventaris Barang Daerah Provinsi sebanyak 2 rangkap.
 - Buku Inventaris Barang Daerah Kabupaten/Kota sebanyak 2 rangkap.
 - Buku Inventaris Barang Milik/Kekayaan Negara sebanyak 2 rangkap (Kalau ada).

Masing-masing dicatat secara terpisah sesuai pemilikan barangnya, kalau ada di Sekretariat Daerah tersebut begitu juga untuk KIB dan KIR.

8) Kabupaten/Kota.

- a) Menerima Buku Inventaris dari semua SKPD (termasuk Satuan Kerjanya) dalam rangkap 2 (dua), dan
- b) Menerima Buku Inventaris dari Unit Setda Kabupaten/Kota (termasuk kuasa pengguna). Dalam rangkap 2 (dua).

Buku-buku Inventaris tersebut dikompilasi pengelola/pembantu pengelola sebagai pusat Inventarisasi, maka diperoleh :

- Buku Induk Inventaris Barang Daerah Kabupaten/Kota sebanyak 2 rangkap ke 1 (satu) asli disimpan di Kabupaten/Kota ke 2 (dua) dikirim /disampaikan ke Provinsi,
- Buku Inventaris Barang Provinsi, sebanyak 2 rangkap, ke 1 (satu) asli disampaikan ke Provinsi ke 2 (dua) disimpan di Kabupaten/Kota
- Buku Inventaris Barang milik/Kekayaan Negara sebanyak 2 (dua) rangkap (kalau ada).

Ke 1 (satu) asli disampaikan ke masing-masing Departemen, ke 2 (dua) disimpan di Kabupaten/Kota.

Buku Induk Inventaris Barang Kabupaten/Kota dibuat daftar Rekapitulasi Induk untuk menggambarkan jumlah barang Kabupaten/Kota tersebut,

Sedangkan Buku Inventaris Barang-barang Provinsi, Barang Milik/Kekayaan Negara dibuatkan pula Daftar Rekapitulasinya masing-masing rangkap 2 (dua), untuk memudahkan Provinsi untuk mengumpulkan/ mengkompilasi daftar rekapitulasi tersebut di Provinsi untuk disampaikan masing-masing :

- a. Menteri Dalam Negeri; dan
- b. Arsip (di Provinsi yang bersangkutan).

9) Provinsi.

Dinas Provinsi/Unit-unit Provinsi.

Semua Pengguna/Kuasa pengguna Provinsi mengisi :

- a) Kartu Inventaris Barang (KIB):
- KIB A : Tanah
 - KIB B : Mesin dan Peralatan
 - KIB C : Gedung dan Bangunan
 - KIB D : Jalan, Irigasi dan Jaringan
 - KIB E : Aset Tetap Lainnya
 - KIB F : Konstruksi dalam Pengerjaan

sesuai dengan petunjuk pengisian KIB masing-masing dalam rangkap 2 (dua).

- b) Kartu Inventaris Ruangan (KIR) berdasarkan letak barang menurut ruangan masing-masing.
- c) Buku Inventaris barang yang berada di pengguna/ kuasa pengguna yang bersangkutan dalam rangkap 3 (tiga) dan setelah diisi lembar ke 3 disimpan pada pengguna/kuasa pengguna bersangkutan sebagai arsip (Buku Inventaris Pengguna/kuasa pengguna), sedangkan lembar ke 1 s/d 2 dikirim atau disampaikan ke Pengelola.

- d) Buku Inventaris Pengguna/Kuasa Pengguna Provinsi, yakni :
- Buku Inventaris Barang Daerah Provinsi sebanyak 3 rangkap
 - Buku Inventaris Barang Milik/Kekayaan Negara sebanyak 3 rangkap.
 - Masing-masing dicatat secara terpisah sesuai dengan pemilikan barangnya kalau ada, begitu juga untuk KIB dan KIR.
- e) Kepala Bagian Tata Usaha pada SKPD menggabungkan semua Buku Inventaris Kuasa Pengguna tersebut termasuk Buku Inventaris SKPD yang bersangkutan dalam rangkap 2 (dua) dan yang ke 2 (dua) disimpan di SKPD yang bersangkutan menjadi Buku Inventaris SKPD, dan Buku Inventaris dimaksud dibuatkan Rekapitulasinya. Lembar ke 1 (satu) dikirim/disampaikan ke Gubernur cq. Pengelola/Pembantu Pengelola.
- 10) Sekretariat Daerah Provinsi.
Semua Kuasa Pengguna Unit Sekretariat Daerah Provinsi mengisi :
- a) Kartu Inventaris Barang (KIB):
- KIB A : Tanah
 - KIB B : Mesin dan Peralatan
 - KIB C : Gedung dan Bangunan
 - KIB D : Jalan, Irigasi dan Jaringan
 - KIB E : Aset Tetap Lainnya
 - KIB F : Konstruksi dalam Pengerjaan
- pengisian KIB masing-masing dalam rangkap 2 (dua).
- b) Kartu Inventaris Ruang (KIR) berdasarkan letak barang menurut ruangan masing-masing.
- c) Buku Inventaris barang yang berada pada kuasa pengguna yang bersangkutan dalam rangkap 3 (tiga) dan setelah diisi lembar ke 3 disimpan pada kuasa pengguna Unit sekretariat bersangkutan sebagai arsip (Buku Inventaris kuasa pengguna), sedangkan lembar ke 1 s/d 2 dikirim atau disampaikan ke Pembantu Pengelola.
- d) Pembantu Pengelola menggabungkan semua Buku Inventaris Kuasa Pengguna tersebut termasuk buku inventaris pembantu pengelola sendiri, menjadi buku inventaris Sekretariat Daerah, dan dibuatkan rekapitulasinya .
Lembar 2 (kedua) disimpan di Sekretariat Daerah sebagai arsip (buku Inventaris unit /setda) sedangkan lembar 1 disampaikan ke Pengelola.
- 11) Pengelola menerima :
- a) Buku Inventaris dari SKPD Provinsi.
- b) Buku Inventaris dari Unit Setda Provinsi .
- c) Buku Inventaris dari Daerah Kabupaten/Kota Wilayahnya.
Buku Inventaris tersebut di atas di kompilasi oleh Pengelola/ Pembantu Pengelola sebagai Pusat Inventaris Barang Provinsi, dan akan diperoleh :
- Buku Induk Inventaris Barang Provinsi .
 - Buku Induk Inventaris Barang Kabupaten/Kota dalam provinsi yang bersangkutan.
- Sedangkan Barang milik/kekayaan Negara yang dipergunakan oleh Pemerintah Daerah disusun/dikompilasi dalam Bentuk Buku Inventaris tersendiri.
- Daftar Rekapitulasi barang milik Provinsi, Kabupaten/Kota dan barang milik kekayaan Negara disampaikan kepada Menteri Dalam Negeri.
- 12) Khusus untuk barang milik Pusat dalam hal ini Departemen Lain kalau sudah ada aturan/petunjuk dari Departemen yang bersangkutan, maka pengguna/kuasa pengguna tidak perlu mencatat/menginventaris barang tersebut berdasarkan petunjuk ini, tetapi dilaksanakan sesuai dengan petunjuk Departemen pemilik barang tersebut, dan dikirimkan/dilaporkan kepada Departemen bersangkutan, dan tembusannya harus disampaikan kepada Bupati Barito Utara melalui Pengelola cq. Pembantu Pengelola.

b) Tahapan kegiatan sensus

Pelaksanaan kegiatan sensus, dilakukan 2 (dua) tahap kegiatan sebagai berikut:

1) Tahap Persiapan.

- (a) Pembentukan Panitia Sensus Barang Daerah;
- (b) Penyusunan Petunjuk Teknis Pelaksanaan Sensus Barang Milik Daerah;
- (c) Penataran Petugas Pelaksanaan Sensus Barang Provinsi/Kabupaten/Kota dilaksanakan pada masing-masing Daerah;
- (d) Menyediakan Kartu/Formulir/Buku Petunjuk Pelaksanaan serta peralatan yang diperlukan.
- (e) Menyiapkan biaya persiapan dan pelaksanaan Sensus Barang Daerah

2) Tahap Pelaksanaan.

- (a) Penyampaian formulir dan bahan sampai unit kerja terendah;
- (b) Melaksanakan sensus barang daerah yang masing masing di SKPD/wilayah dengan mengisi KLB dan KIR;
- (c) Penyelesaian hasil sensus barang milik daerah dengan menyampaikan buku inventaris oleh unit kerja terendah kepada atasan;
- (d) Pembuatan Daftar Rekapitulasi oleh unit/Satuan Kerja;
- (e) Mengawasi dan mengevaluasi hasil sensus barang dalam SKPD/wilayah masing-masing;
- (f) Membuat Buku Induk Inventaris Provinsi/Kabupaten/ Kota;
- (g) Melaporkan hasil sensus barang Provinsi/Kabupaten/Kota kepada Departemen Dalam Negeri.

3) Kodefikasi

Kodefikasi adalah pemberian pengkodean barang pada setiap barang inventaris milik Pemerintah Daerah yang menyatakan kode lokasi dan kode barang.

Tujuan pemberian kodefikasi adalah untuk mengamankan dan memberikan kejelasan status kepemilikan dan status penggunaan barang pada masing-masing pengguna.

Kodefikasi kepemilikan untuk masing-masing tingkatan pemerintahan sebagai berikut:

- a. Barang milik pemerintah kabupaten/Kota (12).
- b. Barang milik pemerintah provinsi (11).
- c. Barang milik pemerintah pusat (BM/KN (kalau ada OO)).

Dalam rangka kegiatan sensus barang daerah, setiap barang daerah harus diberi nomor kode sebagai berikut :

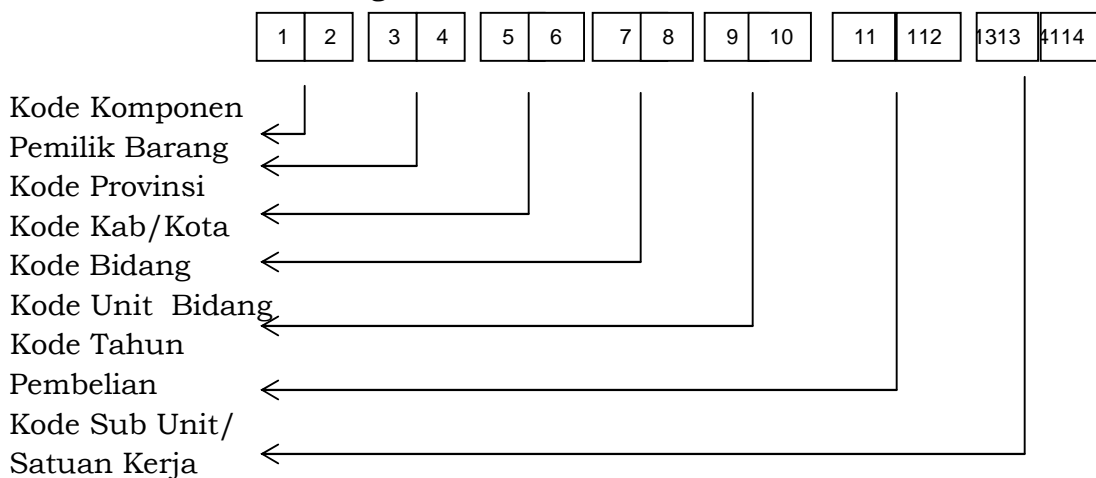
a. Nomor Kode Lokasi

- 1) Nomor Kode Lokasi menggambarkan/menjelaskan status kepemilikan barang, Provinsi, Kabupaten/Kota, bidang, SKPD dan unit kerja serta tahun pembelian barang.
- 2) Nomor Kode Lokasi terdiri 14 digit atau lebih sesuai kebutuhan daerah.
- 3) Nomor Kode urutan Provinsi sebagaimana tercantum dalam Lampiran 39.
- 4) Nomor Kode urutan Kabupaten/Kota sebagaimana tercantum dalam lampiran 40.
- 5) Nomor Kode SKPD dibakukan lebih lanjut oleh Bupati Barito Utara dengan memperhatikan pengelompokkan bidang yang terdiri dari 22 bidang, yaitu:
 - (1) Sekwan/DPRD;
 - (2) Gubernur/Bupati/Walikota;
 - (3) Wakil Gubernur/Bupati/Walikota;
 - (4) Sekretariat Daerah;

- (5) Bidang Kimpraswil/PU;
- (6) Bidang Perhubungan;
- (7) Bidang Kesehatan;
- (8) Bidang Pendidikan dan Kebudayaan;
- (9) Bidang Sosial;
- (10) Bidang Kependudukan;
- (11) Bidang Pertanian;
- (12) Bidang Perindustrian;
- (13) Bidang Pendapatan;
- (14) Bidang Pengawasan;
- (15) Bidang Perencanaan;
- (16) Bidang Lingkungan Hidup;
- (17) Bidang Pariwisata;
- (18) Bidang Kesatuan Bangsa;
- (19) Bidang Kepegawaian;
- (20) Bidang Penghubung;
- (21) Bidang Komunikasi, informasi dan dokumentasi;
- (22) Bidang BUMD.

6) Kecamatan diberi Nomor Kode mulai dari nomor urut 50 (lima puluh) dan seterusnya sesuai jumlah kecamatan pada masing-masing Kabupaten/Kota.

7) Contoh nomor kode lokasi.
angka atau digit nomor kode lokasi ditulis secara berurutan dalam suatu garis datar.



8) digit 1 dan 2, Kode komponen kepemilikan barang
Penulisan kode komponen kepemilikan barang sebagai berikut :

- a. Barang milik Pemerintah Pusat dengan Nomor Kode OO
- b. Barang milik Pemerintah Daerah Provinsi dengan Nomor Kode 11
- c. Barang Milik Pemerintah Daerah Kabupaten/Kota dengan Nomor Kode 12.

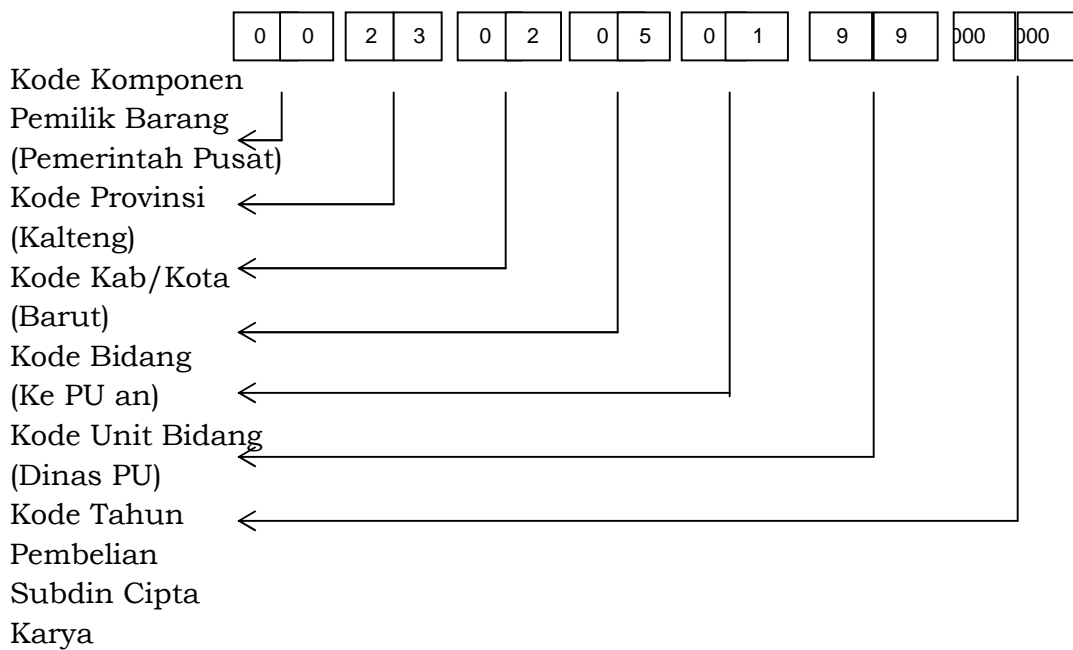
9) digit 3 dan 4, Kode Provinsi.
Provinsi diberi Nomor Kode mulai dari Nomor 01 sampai dengan 33 (dstnya), sesuai dengan jumlah Provinsi yang ada.

10) digit 5 dan 6, Kode Kabupaten/Kota
Kabupaten/Kota yang berada dalam wilayah suatu Provinsi diberi Nomor Kode mulai dari Nomor 01 dan seterusnya sampai sejumlah Kabupaten/Kota dalam wilayah Provinsi tersebut.
Untuk nomor kode Kabupaten /Kota yang baru dibentuk dibakukan oleh Gubernur dengan mengikuti urutan sesuai lahirnya undang - undang Pembentukan Daerah Otonom baru dengan memperhatikan/mengikuti Nomor urut Kabupaten/ Kota yang ditetapkan Menteri Dalam Negeri.

- 11) digit 7 dan 8, kode bidang
Kode bidang ini merupakan pengelompokan Bidang Tugas yang terdiri dari 22 bidang.
- 12) Digit 9 dan 10, kode SKPD.
Kode Unit merupakan penjabaran dari Bidang Tugas kepada Satuan Kerja Perangkat Daerah (SKPD) sesuai struktur organisasi di masing masing Daerah Provinsi/Kabupaten/ Kota.
Penetapan nomor urut kode unit/SKPD di masing-masing Provinsi/Kabupaten/Kota ditetapkan oleh Bupati Barito Utara.
- 13) Digit 11 dan 12, Tahun Pembelian/Pengadaan/ Pembangunan.
Nomor Kode Tahun pembelian/pengadaan barang dituliskan 2 angka terakhir (misalnya tahun pembelian/perolehan 1997, maka ditulis Nomor Kodenya 97, tahun pembelian/perolehan tahun 2002 ditulis 02 tahun 2005 ditulis 05 dan seterusnya.
Barang yang tidak diketahui Tahun Pembelian/Perolehannya, supaya dibandingkan dengan barang yang sama, sejenis, type, merk, bahan, cc dsb dan penetapan prakiraan tahun tersebut ditetapkan oleh Pengurus barang.
- 14) Digit 13 dan 14, Kode Sub Unit/Satuan Kerja.
Kode Sub Unit/Satuan Kerja untuk masing-masing SKPD diberi Nomor urut Kode sub unit sesuai struktur organisasi perangkat daerah mulai dari Nomor 01 dan seterusnya sampai sejumlah sub Unit/Satuan Kerja dalam SKPD tersebut dan ditetapkan dengan Keputusan Bupati Barito Utara.

Contoh 1. Nomor Kode Lokasi

Barang milik Departemen Kimpraswil dipergunakan pada Dinas PU (Subdin Cipta Karya) Kabupaten Barito Utara dibeli/diperoleh tahun 1999.



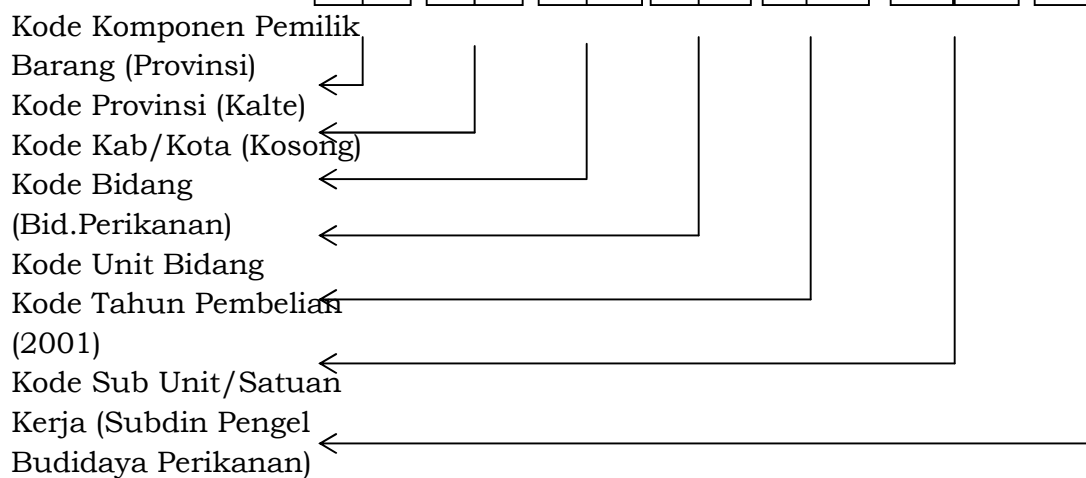
Cara penulisan : **00.23.02.05.01.99.04**

Contoh 2. Nomor Kode Lokasi

Barang Milik Daerah Provinsi kalteng

berada pada Subdin Pengelolaan Budidaya Perikanan (Dinas Perikanan dan Kelautan), dibeli/diperoleh tahun 2001.

1	1	1	7	0	0	1	1	0	2	0	1	000	555
---	---	---	---	---	---	---	---	---	---	---	---	-----	-----

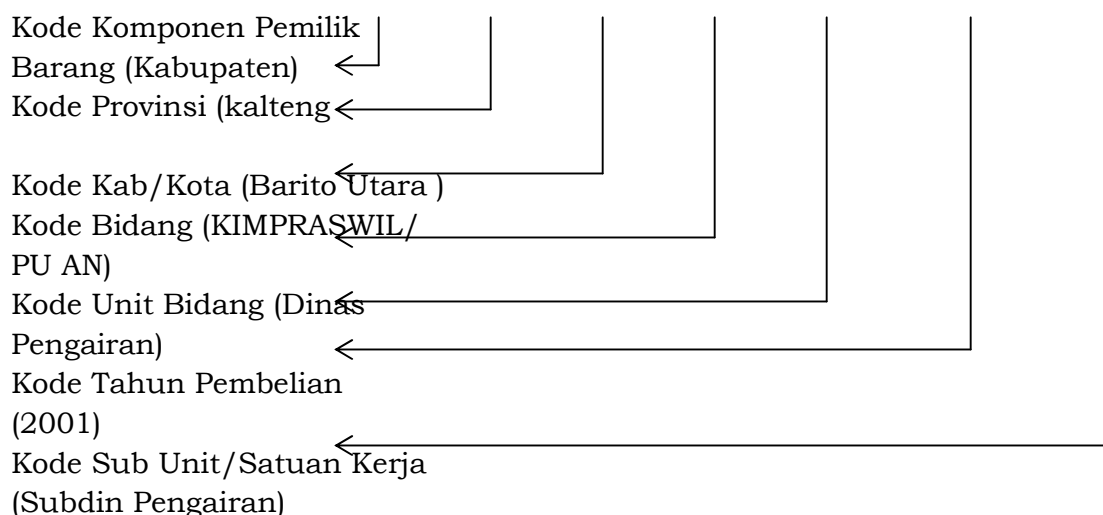


Cara penulisan : **11.17.00.11.02.97.05**

Contoh 3 Nomor Kode Lokasi

Barang milik Pemerintah Daerah Kabupaten Barito Utara berada pada Dinas Pengairan, Subdin Pembangunan, dibeli/diperoleh Tahun 2001.

1	2	0	8	0	7	0	5	0	3	0	1	000	552
---	---	---	---	---	---	---	---	---	---	---	---	-----	-----



Cara penulisan : **12.08.07.05.03.01.02**

Catatan : Unit bidang (Dinas,Badan,Kantor) dan satuan kerja dibakukan Bupati Barito Utara

b. Nomor Kode Barang

- a) Nomor Kode barang diklasifikasikan ke dalam 6 (golongan) yaitu:
 - (1) Tanah
 - (2) Mesin dan Peralatan
 - (3) Gedung dan Bangunan
 - (4) Jalan,Irigasi dan Jaringan
 - (5) Aset Tetap Lainnya
 - (6) Konstruksi dalam Pengerjaan.
- b) Penggolongan barang terbagi atas Bidang, Kelompok, Sub Kelompok dan sub-sub Kelompok/Jenis Barang.
- c) Nomor Kode golongan, bidang, kelompok, sub kelompok dan Sub-Sub Kelompok/jenis barang sebagaimana tercantum dalam lampiran 41.

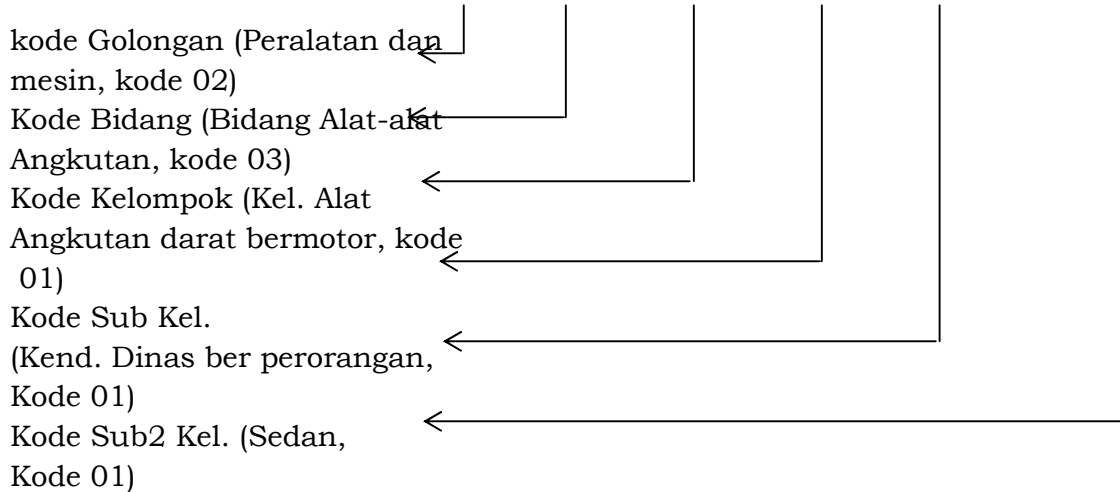
d) Nomor kode barang terdiri atas 14 (empat belas) digit Yang tersusun berurutan ke belakang dibawah suatu garis lurus sebagai berikut:

Untuk mengetahui Nomor Kode Barang dari setiap jenis dengan cepat, perlu 2 angka di depan/dicari Nomor Kode Golongan Barangnya, kemudian baru dicari Nomor Kode Bidang, Nomor Kode Kelompok, Nomor Kode Sub Kelompok, Nomor Kode Sub-Sub Kelompok/jenis barang dimaksud.

Contoh 1, kode barang mobil sedan

Untuk mencari nomor kode barang mobil sedan adalah sebagi berikut :

0	2	0	3	0	1	0	1	0	1	0	0	000	500
---	---	---	---	---	---	---	---	---	---	---	---	-----	-----



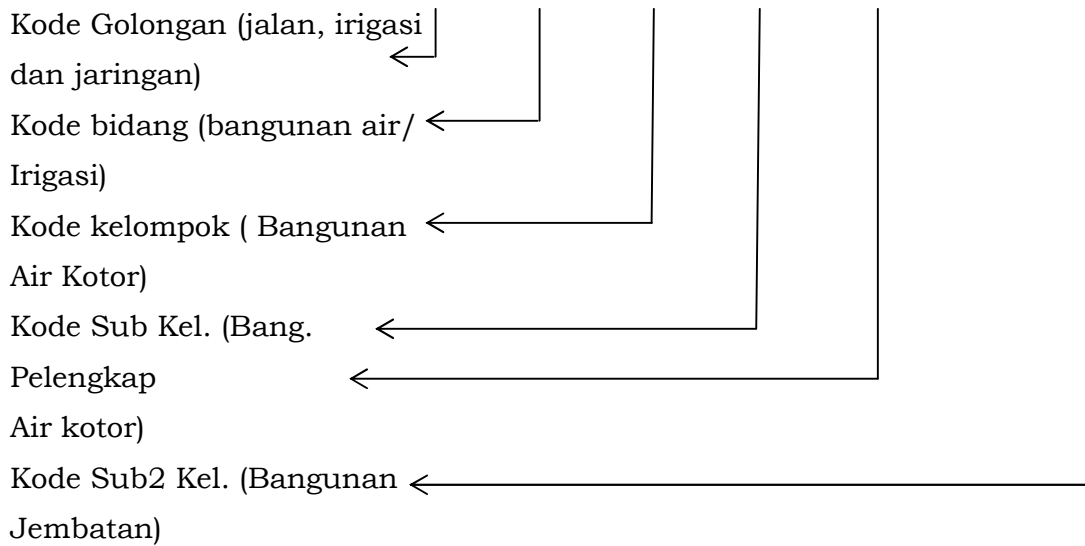
Mobil yang ke....

Cara Penulisan : **02.03.01.01.01.0000**

1. Nomor kode 02; nomor kode golongan peralatan dan mesin;
2. Nomor kode 03; mobil sedan bidang alat-alat angkutan;
3. Nomor kode 01; kelompok alat angkutan darat bermotor;
4. Nomor kode 01; sub kelompok kendaraan dinas bermotor perorangan;
5. Nomor kode 01; sub-sub kelompok/jenis barang;
6. Nomor kode Register.

Contoh 2 : Bangunan Jembatan

0	4	1	4	0	7	0	5	0	4	0	0	000	500
---	---	---	---	---	---	---	---	---	---	---	---	-----	-----



Bangunan yang ke.....

Cara Penulisan : **04.14.07.05.04.0000**

- (1) Nomor kode 04; nomor kode golongan jalan, irigasi dan jaringan;
- (2) Nomor kode 14; bangunan air/irigasi;
- (3) Nomor kode 07; kelompok bangunan air kotor;
- (4) Nomor kode 05; sub kelompok bangunan pelengkap air kotor;
- (5) Nomor kode 04; sub-sub kelompok/jenis barang bangunan jembatan;
- (6) Nomor kode register.

c. Nomor Register

Nomor register merupakan nomor urut pencatatan dari setiap barang, pencatatan terhadap barang yang sejenis, tahun pengadaan sama, besaran harganya sama seperti meja dan kursi jumlahnya 150, maka pencatatannya dapat dilakukan dalam suatu format pencatatan dalam lajur register, ditulis: 0001 s/d 0150.

Nomor urut pencatatan untuk setiap barang yang spesifikasi, type, merk, jenis berbeda, maka nomor registernya dicatat tersendiri untuk masingmasing barang.

Cara penulisan nomor Kode Unit dan Nomor Kode Barang :

1. Barang milik Daerah Provinsi Kalteng berupa Air Condition, Unit yang ke enam, berada pada Subdin Pengelolaan Budidaya Perikanan(Dinas Perikanan dan Kelautan), dibeli/diperoleh Tahun 2001.

01.17.00.11.02.01.05
02.06.02.04.03.0006

2. Barang milik Pemerintah Kabupaten Barito Utara berupa komputer PC yang ke delapan, berada pada Dinas Pengairan, Subdin Pembangunan, dibeli/diperoleh Tahun 2001.

12.08.07.05.03.01.02

02.06.03.02.01.0008

d. Lain-lain.

1. Cara pencatatan dan pemberian Nomor Kode bagi barang yang belum ada Nomor Kode jenis barangnya, supaya mempergunakan Nomor Kode jenis barang "Lain-lain" dari Sub kelompok barang yang dimaksud atau dibakukan oleh Bupati Barito Utara masing-masing dengan mengikuti nomor urut jenis barang lain-lain.
2. Barang milik Daerah yang dipisahkan (Perusahaan Daerah) tetap menjadi milik Pemerintah Daerah, oleh karena itu semua barang inventaris yang dipisahkan, diperlakukan sama dengan barang inventaris milik Pemerintah Daerah.
3. Tidak termasuk barang milik daerah tersebut di atas yaitu barang usaha/barang yang diperdagangkan sesuai dengan bidang usaha dari Perusahaan Daerah tersebut.
4. Dalam rangka tertib administrasi pengelolaan barang milik daerah yang cepat dan akurat, Pemerintah Daerah menerapkan aplikasi inventarisasi melalui Sistem Informasi Manajemen Barang Daerah (SIMBADA).

e. Pemasangan Kode Barang dan Tanda Kepemilikan.

1. Kode Barang dan tanda kepemilikan harus dicantumkan pada setiap barang Inventaris, kecuali apabila ruang/tempat yang tersedia tidak dapat memuatnya, cukup dicatat dalam BI, KLB dan KIR.
2. Kode Barang dan tanda kepemilikan untuk Kendaraan BermotorRoda 4 (empat) ditempatkan di bagian luar yang mudah dilihat.
3. Kode Barang dan tanda kepemilikan untuk Kendaraan Bermotor roda 2 (dua) ditempatkan pada bagian badan yang mudah dilihat.
4. Kode Barang dan tanda kepemilikan untuk kendaraan bermotor lainnya ditempatkan di tempat yang mudah dilihat.
5. Kode Barang dan tanda kepemilikan Rumah Dinas dicantumkan pada sebuah papan yang berukuran 15 x 25 Cm, sedangkan untuk tanah kosong pada sebuah papan yang berukuran sekurang-kurangnya 60x100 cm.
6. Pemasangan kode barang dan tanda kepemilikan rumah dinas daerah dicantumkan pada tembok rumah bagian depan shinga tampak nyata dari jalan umum,yang berbentuk papan kecil dengan ukuran:
 - a. lebar 15 cm.
 - b. panjang 25 cm.
 - c. gambar lambang Daerah berbentuk bulan ukuran garis tengah 6 cm.
 - d. tinggi huruf 2 cm.

VIII. PEMANFAATAN

a. Umum

Barang milik daerah berupa tanah dan/atau bangunan dan selain tanah dan/atau bangunan yang telah diserahkan oleh pengguna kepada pengelola dapat didayagunakan secara optimal sehingga tidak membebani Anggaran Pendapatan dan Belanja Daerah, khususnya biaya pemeliharaan dan kemungkinan adanya penyerobotan dari pihak lain yang tidak bertanggung jawab.

Pemanfaatan barang milik daerah yang optimal akan membuka lapangan kerja, meningkatkan pendapatan masyarakat dan menambah/meningkatkan pendapatan daerah.

b. Pengertian pemanfaatan.

Pemanfaatan merupakan pendayagunaan barang milik daerah yang tidak dipergunakan sesuai tugas pokok dan fungsi SKPD dalam bentuk pinjam pakai, sewa, kerjasama pemanfaatan, bangun guna serah, bangun serah guna dengan tidak merubah status kepemilikan.

Pemanfaatan barang milik daerah berupa tanah dan/atau bangunan dilaksanakan oleh pengelola setelah mendapat persetujuan Bupati Barito Utara, selain tanah dan/atau bangunan dilaksanakan oleh pengguna setelah mendapat persetujuan pengelola.

1. Pinjam Pakai

- a) Pinjam pakai merupakan penyerahan penggunaan barang milik daerah kepada instansi pemerintah, antar pemerintah daerah, yang ditetapkan dengan Surat Perjanjian untuk jangka waktu tertentu, tanpa menerima imbalan dan setelah jangka waktu tersebut berakhir, barang milik daerah tersebut diserahkan kembali kepada Pemerintah Daerah.
- b) Pinjam pakai selain hal tersebut di atas, dapat diberikan kepada alat kelengkapan Dewan Perwakilan Rakyat Daerah dalam rangka menunjang penyelenggaraan pemerintahan daerah.
- c) Syarat-syarat pinjam pakai barang milik daerah adalah :
 - 1) barang milik daerah tersebut sementara waktu belum dimanfaatkan oleh SKPD;
 - 2) barang milik daerah yang dipinjampakaikan tersebut hanya boleh digunakan oleh peminjam sesuai dengan peruntukannya;
 - 3) pinjam pakai tersebut tidak mengganggu kelancaran tugas pokok instansi atau SKPD;
 - 4) barang milik daerah yang dipinjampakaikan harus merupakan barang yang tidak habis pakai;
 - 5) peminjam wajib memelihara dan menanggung biaya-biaya yang diperlukan selama peminjaman;
 - 6) peminjam bertanggung jawab atas keutuhan dan keselamatan barang;
 - 7) jangka waktu pinjam pakai maksimal selama 2 (dua) tahun dan apabila diperlukan dapat diperpanjang kembali;
 - 8) pengembalian barang milik daerah yang dipinjam pakaikan harus dalam keadaan baik dan lengkap;
- d) Pinjam pakai barang milik daerah hanya dapat dilaksanakan antar Pemerintah.
- e) Pinjam pakai barang milik daerah ditetapkan dengan Surat Perjanjian dan penyerahannya dituangkan dalam Berita Acara.
- f) Surat Perjanjian Pinjam Pakai dilaksanakan oleh pengelola setelah mendapat persetujuan Bupati Barito Utara.
- g) Pinjam pakai dilaksanakan berdasarkan Surat Perjanjian dengan sekurang-kurangnya memuat:
 - 1) pihak-pihak yang terikat dengan perjanjian;
 - 2) jenis, luas dan jumlah barang yang dipinjamkan;
 - 3) jangka waktu pinjam pakai;

- 4) tanggungjawab peminjam atas biaya operasional dan pemeliharaan selama jangka waktu peminjaman.
- 5) persyaratan lain yang dianggap perlu.

2. Penyewaan

- a) Penyewaan merupakan penyerahan hak penggunaan/ pemanfaatan kepada Pihak Ketiga, dalam hubungan sewa menyewa tersebut harus memberikan imbalan berupa uang sewa bulanan atau tahunan untuk jangka waktu tertentu, baik sekaligus maupun secara berkala.
- b) Penyewaan dapat dilaksanakan dengan ketentuan sebagai berikut:
 - 1) penyewaan barang milik daerah hanya dapat dilakukan dengan pertimbangan untuk mengoptimalkan daya guna dan hasil guna barang milik daerah.
 - 2) untuk sementara waktu barang milik daerah tersebut belum dimanfaatkan oleh SKPD.
 - 3) barang milik daerah dapat disewakan kepada pihak lain/Pihak Ketiga;
 - 4) jenis-jenis barang milik daerah yang disewakan ditetapkan oleh Bupati Barito Utara.
 - 5) besaran sewa ditetapkan oleh Bupati Barito Utara berdasarkan hasil perhitungan Tim Penaksir.
 - 6) hasil penyewaan merupakan penerimaan daerah dan disetor ke kas daerah.
 - 7) dalam Surat Perjanjian sewa-menyewa harus ditetapkan :
 - (a) jenis, jumlah, biaya dan jangka waktu penyewaan.
 - (b) biaya operasi dan pemeliharaan selama penyewaan menjadi tanggung-jawab penyewa.
 - (c) persyaratan lain yang dianggap perlu.
- c) jenis barang milik daerah yang dapat disewakan, antara lain:
 - 1) Mess/Wisma/Bioskop dan sejenisnya.
 - 2) Gudang/Gedung.
 - 3) Toko/Kios,
 - 4) Tanah.
 - 5) Kendaraan dan Alat-alat besar.
- d) Prosedur penyewaan.
 - 1) pengusulan penyewaan.

Kepala SKPD mengusulkan kepada Bupati Barito Utara melalui pengelola atas barang milik daerah yang akan disewakan, dalam pengusulan tersebut dilengkapi data barang dan apabila dipandang perlu dapat dibentuk Panitia Penyewaan.
 - 2) kewenangan penyewaan.

Penyewaan tanah dan/atau bangunan milik Pemerintah Daerah dilaksanakan oleh pengelola setelah mendapat persetujuan Bupati Barito Utara dan penyewaan sebagian tanah dan/atau bangunan yang masih digunakan oleh pengguna serta selain tanah dan/atau bangunan dilaksanakan oleh pengguna setelah mendapat persetujuan pengelola.
 - 3) batasan penyewaan.

Dalam Keputusan tentang penyewaan barang milik daerah harus memuat secara tegas antara lain:

 - (a) data mengenai barang milik daerah yang akan disewakan.
 - (b) ketentuan pelaksanaan diatur lebih lanjut dalam Surat Perjanjian Sewa Menyewa.
 - (c) Surat Perjanjian Sewa Menyewa memuat antara lain:
 - (1) data barang milik daerah yang disewakan;
 - (2) hak dan kewajiban dari pada kedua belah pihak;
 - (3) jumlah/besarnya uang sewa yang harus dibayar oleh Pihak Ketiga;
 - (4) jangka waktu sewa-menyewa;

- (5) sanksi;
 - (6) ketentuan lain yang dipandang perlu terutama mengenai batasan-batasan penggunaan barang milik daerah yang disewakan kepada Pihak Penyewa.
 - (7) surat Perjanjian Sewa Menyewa tersebut ditandatangani oleh pengelola atas nama Bupati Barito Utara dengan Pihak Penyewa.
 - (8) hasil penyewaan barang milik daerah disetorkan ke kas daerah.
 - (9) segala biaya yang diperlukan dalam rangka persiapan pelaksanaan penyewaan barang milik daerah ditanggung oleh Pihak Penyewa.
- e) Jangka waktu penyewaan maksimal 5 (lima) tahun dan dapat dipertimbangkan untuk diperpanjang.
- f) Selain penyewaan terhadap pemanfaatan barang milik daerah dapat dikenakan retribusi yang ditetapkan dengan Peraturan Daerah.
3. Kerjasama pemanfaatan
- a) Kerjasama pemanfaatan terhadap barang milik daerah dengan pihak lain dalam rangka optimalisasi dayaguna dan hasil guna barang milik daerah dan dalam rangka menambah/meningkatkan penerimaan daerah;
 - b) Kerjasama pemanfaatan barang milik daerah berupa tanah dan/atau bangunan yang telah diserahkan oleh pengguna kepada Bupati Barito Utara dan sebagian tanah dan/atau bangunan yang masih digunakan oleh pengguna dan barang daerah selain tanah dan/atau bangunan;
 - c) Kewenangan penetapan kerjasama pemanfaatan barang milik daerah berupa tanah dan/atau bangunan yang telah diserahkan pengguna, dilaksanakan oleh Pengelola setelah mendapat persetujuan Bupati Barito Utara;
 - d) Kewenangan penetapan kerjasama pemanfaatan sebagian tanah dan/atau bangunan yang masih dipergunakan oleh pengguna selain tanah dan/atau bangunan dilaksanakan oleh Pengguna setelah mendapat persetujuan Pengelola;
 - e) Penetapan dan kewajiban mitra kerjasama.
 - 1) mitra kerjasama pemanfaatan barang milik daerah ditetapkan melalui tender/lelang dengan sekurang kurangnya 5 peserta/peminat, apabila setelah 2 kali berturut-turut diumumkan, peminatnya kurang dari 5, dapat dilakukan proses pemilihan langsung atau penunjukan langsung melalui negosiasi baik teknis maupun harga;
 - 2) pengecualian sebagaimana pada angka 1), dapat dilakukan penunjukan langsung terhadap kegiatan yang bersifat khusus seperti penggunaan tanah milik Pemerintah Daerah untuk keperluan kebun binatang (pengembang biakan/pelestarian satwa langka), pelabuhan laut, pelabuhan udara, pengelolaan limbah, pendidikan dan sarana olah raga dan dilakukan negosiasi baik teknis maupun harga;
 - 3) mitra kerjasama pemanfaatan harus membayar kontribusi tetap ke rekening kas daerah setiap tahun selama jangka waktu pengoperasian yang telah ditetapkan dan pembagian keuntungan hasil kerjasama pemanfaatan;
 - 4) Besaran kontribusi tetap dan pembagian keuntungan hasil kerjasama pemanfaatan ditetapkan berdasarkan hasil perhitungan Tim yang dibentuk dengan Keputusan Bupati Barito Utara dengan memperhatikan antara lain :
 - (a) Nilai tanah dan/atau bangunan sebagai obyek kerjasama ditetapkan sesuai NJOP dan/atau harga pasaran umum, apabila dalam satu lokasi terdapat nilai NJOP dan/atau pasaran umum yang berbeda dilakukan penjumlahan dan dibagi sesuai jumlah yang ada.
 - (b) Kegiatan kerjasama pemanfaatan untuk kepentingan umum dan/atau kegiatan perdagangan.
 - (c) Besaran investasi dari mitra kerja
 - (d) Penyerapan tenaga kerja dan peningkatan PAD.
 - 5) jangka waktu pemanfaatan paling lama 30 (tiga puluh) tahun sejak perjanjian ditandatangani dan dapat diperpanjang;

- 6) mitra kerjasama pemanfaatan dilarang menjaminkan obyek kerjasama pemanfaatan yaitu tanah dan/atau bangunan;
 - 7) biaya pengkajian, penelitian, penaksir dan pengumuman lelang, dibebankan pada Anggaran Pendapatan dan Belanja Daerah;
 - 8) Biaya yang berkenaan dengan persiapan dan pelaksanaan penyusunan surat perjanjian, konsultan pelaksana/pengawas, tidak dapat dibebankan pada Pihak Ketiga;
- f) Prosedur/tatacara kerjasama pemanfaatan.
- Permohonan kerjasama pemanfaatan ditujukan kepada Panitia Tender/lelang dan dilengkapi data-data sebagai berikut:
- 1) akte pendirian;
 - 2) memiliki SIUP sesuai bidangnya;
 - 3) telah melakukan kegiatan usaha sesuai bidangnya;
 - 4) mengajukan proposal;
 - 5) memiliki keahlian dibidangnya;
 - 6) memiliki modal kerja yang cukup; dan
 - 7) Data teknis :
 - o Tanah : Lokasi/alamat, luas, status, penggunaan saat ini.
 - o Bangunan : Lokasi/alamat, luas, status/IMB, kondisi.
 - o Rencana penambahan bangunan gedung dan fasilitas lainnya dengan memperhatikan:
 - KDB (Koefisien Dasar Bangunan)
 - KLB (Koefisien Luas Bangunan).
- g). Tugas Panitia.
- 1) menerima dan meneliti secara administratif permohonan yang diajukan oleh pemohon;
 - 2) meneliti dan membahas proposal/surat permohonan yang diajukan pemohon yang berkaitan dengan jenis usaha, masa pengelolaan, besarnya kontribusi dan hal-hal lain yang dianggap perlu sesuai bentuk pemanfaatannya bersamasama dengan pihak pemohon;
 - 3) melakukan penelitian lapangan;
 - 4) membuat Berita Acara hasil penelitian;
 - 5) memberikan dan menyampaikan saran pertimbangan kepada Bupati Barito Utara;
 - 6) menyiapkan surat jawaban penolakan atau persetujuan pemanfaatan dari Bupati Barito Utara tentang persetujuan pemanfaatan;
 - 7) menyiapkan Keputusan Bupati Barito Utara tentang persetujuan pemanfaatan; dan
 - 8) menyiapkan Surat Perjanjian, Berita Acara Serah Terima.
- h). Pelaksanaan kerjasama pemanfaatan atas barang milik daerah ditetapkan dalam Surat Perjanjian yang memuat antara lain :
- 1) pihak-pihak yang terikat dalam perjanjian;
 - 2) obyek kerjasama pemanfaatan;
 - 3) jangka waktu kerjasama pemanfaatan;
 - 4) pokok- pokok mengenai kerjasama pemanfaatan;
 - 5) data barang milik daerah yang menjadi objek kerjasama pemanfaatan;
 - 6) hak dan kewajiban para pihak yang terikat dalam perjanjian;
 - 7) besarnya kontribusi tetap dan pembagian hasil keuntungan ditetapkan dengan keputusan Bupati Barito Utara dan dicantumkan dalam Surat Perjanjian Kerjasama Pemanfaatan.
 - 8) Sanksi;
 - 9) Surat Perjanjian ditandatangani oleh pengelola atas nama Bupati Barito Utara dan mitra kerjasama; dan
 - 10) Persyaratan lain yang dianggap perlu.
4. Bangun Guna Serah

- a. Bangun Guna Serah yang selanjutnya diangkat BGS adalah pemanfaatan tanah dan/atau bangunan milik Pemerintah Daerah oleh Pihak Ketiga membangun bangunan siap pakai dan/atau menyediakan, menambah sarana lain berikut fasilitas diatas tanah dan/atau bangunan tersebut dan mendayagunakannya selama kurun waktu tertentu untuk kemudian setelah jangka waktu berakhir menyerahkan kembali tanah dan bangunan dan/atau sarana lain berikut fasilitasnya tersebut kepada Pemerintah Daerah.
- b. Penetapan mitra kerjasama Bangun Guna Serah dilaksanakan melalui tender/lelang dengan mengikut sertakan sekurang-kurangnya 5 peserta/peminat, apabila diumumkan 2 kali berturut-turut peminatnya kurang dari 5, dapat dilakukan proses pemilihan langsung atau penunjukan langsung melalui negosiasi baik teknis maupun harga.
- c. Dasar pertimbangan bangun guna serah atas barang milik daerah yaitu :
 - 1) barang milik daerah belum dimanfaatkan;
 - 2) mengoptimalkan barang milik daerah;
 - 3) dalam rangka efisiensi dan efektifitas;
 - 4) menambah/ meningkatkan Pendapatan Daerah; dan
 - 5) menunjang program pembangunan dan kemasyarakatan Pemerintah Daerah.
- d. Persyaratan pelaksanaan Bangun Guna Serah:
 - 1) Gedung yang dibangun berikut fasilitas harus sesuai dengan kebutuhan Pemerintah Daerah sesuai dengan tugas dan fungsi.
 - 2) Pemerintah Daerah memiliki tanah yang belum dimanfaatkan.
 - 3) Dana untuk pembangunan berikut penyelesaian fasilitasnya tidak membebani APBD.
 - 4) Bangunan hasil guna serah harus dapat dimanfaatkan secara langsung oleh Pihak Ketiga.
 - 5) Mitra bangun guna serah harus mempunyai kemampuan dan keahlian.
 - 6) Obyek Bangun Guna Serah berupa sertifikat tanah hak pengelolaan (HPL) milik Pemerintah Daerah tidak boleh dijaminkan, digadaikan dan pemindahtangankan.
 - 7) Pihak Ketiga akan memperoleh Hak Guna Bangunan diatas HPL milik Pemerintah Daerah.
 - 8) Hak Guna Bangunan diatas HPL milik Pemerintah Daerah dapat dijadikan jaminan, diagunkan dengan dibebani hak tanggungan dan hak tanggungan dimaksud akan hapus dengan habisnya hak guna bangunan.
 - 9) izin mendirikan bangunan atas nama Pemerintah Daerah.
 - 10) obyek pemeliharaan meliputi tanah beserta bangunan dan/atau sarana berikut fasilitasnya.
 - 11) mitra kerja bangun guna serah membayar kontribusi ke kas Daerah setiap tahun selama jangka waktu pengoperasian.
 - 12) Besaran kontribusi ditetapkan berdasarkan hasil perhitungan Tim yang dibentuk dengan Keputusan Bupati Barito Utara dengan memperhatikan antara lain :
 - a) Nilai aset berupa tanah milik pemerintah daerah sebagai obyek bangun guna serah ditetapkan sesuai NJOP dan harga pasaran umum setempat dibagi dua, dan apabila dalam satu lokasi terdapat nilai NJOP dan harga pasaran umum setempat yang berbeda, dilakukan penjumlahan dan dibagi sesuai jumlah yang ada.
 - b) Apabila pemanfaatan tanah tidak merubah status penggunaan/ pemanfaatan (fungsi), dimana pola bangun guna serah dilakukan pembangunannya dibawah permukaan tanah, maka nilai tanahnya diperhitungkan separuh (50 %) dari nilai sebagaimana dimaksud huruf a).
 - c) Peruntukan bangun guna serah untuk kepentingan umum dan atau kepentingan perekonomian/ perdagangan.
 - d) Besaran nilai investasi yang diperlukan/disediakan pihak ketiga.
 - e) Dampak terhadap penyerapan tenaga kerja dan peningkatan PAD.

- 13) selama masa pengoperasian, tanah dan/atau bangunan tetap milik Pemerintah Daerah.
 - 14) penggunaan tanah yang dibangun harus sesuai dengan Rencana Umum Tata Ruang Wilayah /Kota (RUTRWK).
 - 15) jangka waktu pengguna-usahaan paling lama 30 (tiga puluh) tahun sejak dimulai masa pengoperasian.
 - 16) biaya penelitian, pengkajian, penaksir dan pengumuman lelang, dibebankan pada Anggaran Pendapatan dan Belanja Daerah.
 - 17) pelaksanaan penelitian, pengkajian dilaksanakan oleh tim yang ditetapkan dengan SK Bupati Barito Utara dan dapat bekerjasama dengan Pihak Ketiga.
 - 18) biaya yang berkenaan dengan persiapan dan pelaksanaan penyusunan surat perjanjian, konsultan pelaksana/pengawas, dibebankan pada Pihak Ketiga.
- e. Prosedur/tatacara bangun guna serah
- Permohonan penggunausahaan ditujukan kepada Panitia tender/lelang dengan dilengkapi data-data sebagai berikut:
- 1) akte pendirian.
 - 2) memiliki SIUP sesuai bidangnya.
 - 3) telah melakukan kegiatan usaha sesuai bidangnya.
 - 4) mengajukan proposal.
 - 5) memiliki keahlian dibidangnya
 - 6) memiliki modal kerja yang cukup.
 - 7) Data teknis :
 - o Tanah : Lokasi/alamat, luas, status, penggunaan saat ini.
 - o Bangunan : Lokasi/alamat, luas, status kepemilikan.
 - o Rencana Pembangunan gedung dengan memperhatikan:
 - KDB (Koefisien Dasar Bangunan)
 - KLB (Koefisien Luas Bangunan).
 - Rencana Pembangunan dlsb.
- f. Tugas Panitia.
- 1) menerima dan meneliti secara administratif permohonan yang diajukan oleh pemohon;
 - 2) meneliti dan membahas proposal/surat permohonan yang diajukan pemohon yang berkaitan dengan jenis usaha, masa pengelolaan, besarnya kontribusi dan hal-hal lain yang dianggap perlu sesuai bentuk pemanfaatannya bersama sama dengan pihak pemohon;
 - 3) melakukan penelitian lapangan;
 - 4) membuat Berita Acara hasil penelitian;
 - 5) memberikan dan menyampaikan saran pertimbangan kepada Bupati Barito Utara;
 - 6) menyiapkan surat jawaban penolakan atau persetujuan pemanfaatan dari Bupati Barito Utara tentang persetujuan pemanfaatan;
 - 7) menyiapkan Keputusan Bupati Barito Utara tentang persetujuan pemanfaatan;
 - 8) menyiapkan Surat Perjanjian, Berita Acara Serah Terima.
- g. Pelaksanaan bangun guna serah atas barang milik daerah ditetapkan dalam Surat Perjanjian yang memuat antara lain :
- 1) pihak-pihak yang terikat dalam perjanjian;
 - 2) obyek Bangun Guna Serah;
 - 3) jangka waktu Bangun Guna Serah;
 - 4) pokok- pokok mengenai bangun guna serah;
 - 5) data barang milik daerah yang menjadi objek bangun guna serah;
 - 6) hak dan kewajiban para pihak yang terikat dalam perjanjian;
 - 7) jumlah/besarnya kontribusi yang harus dibayar oleh Pihak Ketiga;
 - 8) sanksi;

- 9) Surat Perjanjian ditandatangani oleh pengelola atas nama Bupati Barito Utara dan mitra kerjasama;
 - 10) Persyaratan lain yang dianggap perlu.
- h. Penyerahan kembali bangunan/gedung beserta fasilitas kepada Pemerintah Daerah yang bersangkutan dilaksanakan setelah masa pengoperasian yang dijanjikan berakhir yang dituangkan dalam bentuk Berita Acara.
5. Bangun Serah Guna
- a. Bangun Serah Guna yang selanjutnya disingkat BSG adalah pemanfaatan tanah dan/atau bangunan milik Pemerintah Daerah oleh Pihak Ketiga dengan cara Pihak Ketiga membangun bangunan siap pakai dan/atau menyediakan/menambah sarana lain berikut fasilitas diatas tanah dan/atau bangunan tersebut dan setelah selesai pembangunannya diserahkan kepada Daerah untuk kemudian oleh Pemerintah Daerah tanah dan bangunan siap pakai dan/atau sarana lain berikut fasilitasnya tersebut diserahkan kembali kepada pihak lain untuk didayagunakan selama kurun waktu tertentu.
 - b. Penetapan untuk Bangun Serah Guna dilaksanakan melalui tender yang mengikut sertakan sekurang-kurangnya 5 peserta/peminat, apabila diumumkan 2 kali berturut-turut peminatnya kurang dari 5, dapat dilakukan proses pemilihan langsung atau penunjukkan langsung melalui negosiasi baik teknis maupun harga.
 - c. Dasar pertimbangan bangun serah guna atas barang milik daerah yaitu :
 - 1) barang milik daerah belum dimanfaatkan.
 - 2) Mengoptimisasikan barang milik daerah.
 - 3) Dalam rangka efisiensi dan efektifitas.
 - 4) Menambah/meningkatkan Pendapatan Daerah
 - 5) Menunjang program pembangunan dan kemasyarakatan Pemerintah Daerah.
 - d. Persyaratan pelaksanaan Bangun Serah Guna :
 - 1) gedung yang dibangun berikut fasilitasnya harus sesuai dengan kebutuhan Pemerintah Daerah sesuai dengan tugas dan fungsi.
 - 2) Pemerintah Daerah memiliki tanah yang belum dimanfaatkan.
 - 3) Dana untuk pembangunan berikut penyelesaian fasilitasnya tidak membebani APBD.
 - 4) Bangunan hasil bangun serah guna harus dapat dimanfaatkan secara langsung oleh Pemerintah Daerah sesuai bidang tugas baik dalam masa pengoperasian maupun saat penyerahan kembali.
 - 5) Mitra bangun serah guna harus mempunyai kemampuan keuangan dan keahlian.
 - 6) obyek Bangun Serah Guna berupa sertifikat tanah hak pengelolaan (HPL) milik Pemerintah Daerah tidak boleh dijaminkan, digadaikan dan dipindahtangankan.
 - 7) Pihak Ketiga akan memperoleh Hak Guna Bangunan diatas HPL milik Pemerintah Daerah.
 - 8) Hak Guna Bangunan diatas HPL milik Pemerintah Daerah dapat dijadikan jaminan, diagunkan dengan dibebani hak tanggungan dan hak tanggungan dimaksud akan hapus dengan habisnya hak guna bangunan.
 - 9) izin mendirikan bangunan atas nama Pemerintah Daerah.
 - 10) obyek pemeliharaan meliputi tanah beserta bangunan dan/atau sarana berikut fasilitasnya.
 - 11) mitra kerja bangun serah guna membayar kontribusi ke kas Daerah setiap tahun selama jangka waktu pengoperasian.
 - 12) Besaran kontribusi ditetapkan berdasarkan hasil perhitungan Tim yang dibentuk dengan Keputusan Bupati Barito Utara dengan memperhatikan antara lain :
 - a) Nilai tanah dan/atau bangunan sebagai obyek kerjasama ditetapkan sesuai NJOP dan/atau harga pasaran umum, apabila dalam satu lokasi terdapat nilai NJOP dan/atau pasaran umum yang berbeda dilakukan penjumlahan dan dibagi sesuai jumlah yang ada.

- b) Kegiatan kerjasama pemanfaatan untuk kepentingan umum dan/atau kegiatan perdagangan.
 - c) Besaran investasi dari mitra kerja
 - d) Penyerapan tenaga kerja dan peningkatan PAD.
- 13) selama masa pengoperasian, tanah dan/atau bangunan tetap milik Pemerintah Daerah.
 - 14) penggunaan tanah yang dibangun harus sesuai dengan Rencana Umum Tata Ruang Wilayah /Kota (RUTRWK).
 - 15) jangka waktu pengguna-usahaan paling lama 30 (tiga puluh) tahun sejak dimulai masa pengoperasian.
 - 16) biaya penelitian, pengkajian, penaksir dan pengumuman lelang, dibebankan pada Anggaran Pendapatan dan Belanja Daerah.
 - 17) pelaksanaan penelitian, pengkajian dilaksanakan oleh tim yang ditetapkan dengan SK Bupati Barito Utara dan dapat bekerjasama dengan Pihak Ketiga.
 - 18) biaya yang berkenaan dengan persiapan dan pelaksanaan penyusunan surat perjanjian, konsultan pelaksana/pengawas, dibebankan pada Pihak Ketiga.
- e. Prosedur/tatacara bangun serah guna.
Permohonan penggunausahaan ditujukan kepada Panitia lelang yang ditetapkan dengan Surat Keputusan Bupati Barito Utara dengan dilengkapi data-data sebagai berikut:
- 1) akte pendirian.
 - 2) memiliki SIUP sesuai bidangnya.
 - 3) telah melakukan kegiatan usaha sesuai bidangnya.
 - 4) mengajukan proposal.
 - 5) memiliki keahlian dibidangnya
 - 6) memiliki modal kerja yang cukup.
 - 7) Data teknis :
 - o Tanah : Lokasi/alamat, luas, status, penggunaan saat ini.
 - o Bangunan : Lokasi/alamat, luas, status/IMB, kondisi.
 - o Rencana Pembangunan gedung dengan memperhatikan:
 - KDB (Koefisien Dasar Bangunan)
 - KLB (Koefisien Luas Bangunan).
 - Rencana Pembangunan.
- f. Tugas Panitia.
- 1) menerima dan meneliti secara administratif permohonan yang diajukan oleh pemohon;
 - 2) meneliti dan membahas proposal/surat permohonan yang diajukan pemohon yang berkaitan dengan jenis usaha, masa pengelolaan, besarnya kontribusi atau uang sewa setoran dan hal-hal lain yang dianggap perlu sesuai bentuk pemanfaatannya bersama-sama dengan pihak pemohon;
 - 3) melakukan penelitian lapangan;
 - 4) membuat Berita Acara hasil penelitian;
 - 5) memberikan dan menyampaikan saran pertimbangan kepada Bupati Barito Utara;
 - 6) menyiapkan surat jawaban penolakan atau persetujuan pemanfaatan dari Bupati Barito Utara tentang persetujuan pemanfaatan;
 - 7) menyiapkan Keputusan Bupati Barito Utara tentang persetujuan pemanfaatan;
 - 8) menyiapkan Surat Perjanjian, Berita Acara Serah Terima.
- g. Pelaksanaan bangun serah guna atas barang milik daerah ditetapkan dalam Surat Perjanjian yang memuat antara lain :
- 1) pihak-pihak yang terikat dalam perjanjian;
 - 2) obyek Bangun Serah Guna;
 - 3) jangka waktu Bangun Serah Guna;
 - 4) pokok- pokok mengenai bangun serah guna;

- 5) data barang milik daerah yang menjadi objek bangun serah guna;
 - 6) hak dan kewajiban para pihak yang terikat dalam perjanjian;
 - 7) jumlah/besarnya kontribusi atau uang sewa yang harus dibayar oleh Pihak Ketiga;
 - 8) sanksi;
 - 9) Surat Perjanjian ditandatangani oleh pengelola atas nama Bupati Barito Utara dan mitra kerjasama;
 - 10) Persyaratan lain yang dianggap perlu.
- h. Penyerahan kembali bangunan/gedung beserta fasilitas kepada Pemerintah Daerah yang bersangkutan dilaksanakan setelah masa pengoperasian yang dijanjikan berakhir yang dituangkan dalam bentuk Berita Acara.
6. Badan Layanan Umum Daerah (BLUD)
Badan layanan umum daerah adalah Satuan Kerja Perangkat Daerah atau Unit Kerja pada SKPD yang diberi wewenang untuk menggunakan penerimaannya secara langsung dan pelaksanaannya sesuai dengan ketentuan peraturan perundang-undangan.

IX. PENGAMANAN DAN PEMELIHARAAN

a. Pengamanan

1. Umum

Pengamanan merupakan kegiatan/tindakan pengendalian dan penertiban dalam upaya pengurusan barang milik daerah secara fisik, administratif dan tindakan hukum.

Pengamanan sebagaimana tersebut diatas, dititik beratkan pada penertiban/pengamanan secara fisik dan administratif, sehingga barang milik daerah tersebut dapat dipergunakan/dimanfaatkan secara optimal serta terhindar dari penyerobotan pengambil alihan atau klaim dari pihak lain.

2. Pelaksanaan pengamanan

Pengamanan dilakukan terhadap barang milik daerah berupa barang inventaris dalam proses pemakaian dan barang persediaan dalam gudang yang diupayakan secara fisik, administratif dan tindakan hukum.

a) Pengamanan fisik

1) Barang inventaris.

Pengamanan terhadap barang-barang bergerak dilakukan dengan cara:

- pemanfaatan sesuai tujuan.
- penggudangan/penyimpanan baik tertutup maupun terbuka.
- pemasangan tanda kepemilikan.

Pengamanan terhadap barang tidak bergerak dilakukan dengan cara :

- Pemagaran.
- Pemasangan papan tanda kepemilikan.
- Penjagaan.

2) Barang persediaan.

Pengamanan terhadap barang persediaan dilakukan oleh penyimpan dan/atau pengurus barang dengan cara penempatan pada tempat penyimpanan yang baik sesuai dengan sifat barang tersebut agar barang milik daerah terhindar dari kerusakan fisik.

b) Pengamanan administratif.

1) barang inventaris.

Pengamanan administrasi terhadap barang bergerak dilakukan dengan cara :

- pencatatan/inventarisasi.
- kelengkapan bukti kepemilikan antara lain BPKB, faktur pembelian dll.
- pemasangan label kode lokasi dan kode barang berupa stiker.

Pengamanan administrasi terhadap barang tidak bergerak dilakukan dengan cara :

- pencatatan/inventarisasi.

- penyelesaian bukti kepemilikan seperti: 1MB, Berita Acara serah terima, Surat Perjanjian, Akte Jual Beli dan dokumen pendukung lainnya.
- 2) Barang persediaan.
Pengamanan administratif terhadap barang persediaan dilakukan dengan cara pencatatan dan penyimpanan secara tertib.
- c) Tindakan hukum.
Pengamanan melalui upaya hukum terhadap barang inventaris yang bermasalah dengan pihak lain, dilakukan dengan cara:
- negosiasi (musyawarah) untuk mencari penyelesaian.
 - Penerapan hukum.

3. Aparat Pelaksana Pengamanan

Pengamanan pada prinsipnya dilaksanakan oleh aparat pelaksana Pemerintah Daerah sesuai dengan tugas dan fungsinya.

a. Pengamanan administratif.

- Pencatatan oleh Pengguna dan dilaporkan kepada pengelola melalui Pembantu Pengelola;
- Pemasangan label dilakukan oleh Pengguna dengan koordinasi Pembantu Pengelola;
- Pembantu Pengelola dan/atau SKPD menyelesaikan bukti kepemilikan barang milik daerah.

b. Pengamanan fisik.

- Pengamanan fisik secara umum terhadap barang inventaris dan barang persediaan dilakukan oleh pengguna.
- penyimpanan bukti kepemilikan dilakukan oleh pengelola.
- pemagaran dan pemasangan papan tanda kepemilikan dilakukan oleh pengguna terhadap tanah dan/atau bangunan yang dipergunakan untuk penyelenggaraan tugas pokok dan fungsi dan oleh Pembantu Pengelola terhadap tanah dan/atau bangunan yang telah diserahkan oleh pengguna kepada Bupati Barito Utara.

c. Tindakan Hukum.

- musyawarah untuk mencapai penyelesaian atas barang milik daerah yang bermasalah dengan pihak lain pada tahap awal dilakukan oleh pengguna dan pada tahap selanjutnya oleh Pembantu Pengelola .
- Upaya pengadilan Perdata maupun Pidana dengan dikoordinasikan oleh Biro Hukum/Bagian Hukum.
- Penerapan hukum melalui tindakan represif/pengambil alihan, penyegelan atau penyitaan secara paksa dilakukan oleh Satuan Polisi Pamong Praja (Satpol PP) bersama-sama Biro Hukum/ Pembantu Pengelola dan SKPD Terkait.

4. Pembiayaan

Pembiayaan pengamanan barang milik daerah dibebankan pada APBD dan/atau sumber lainnya yang sah dan tidak mengikat.

b. Pemeliharaan

1. Umum

Pemeliharaan merupakan kegiatan atau tindakan agar semua barang selalu dalam keadaan baik dan siap untuk digunakan secara berdaya guna dan berhasil guna. Pemeliharaan dilakukan terhadap barang inventaris yang sedang dalam unit pemakaian, tanpa merubah, menambah atau mengurangi bentuk maupun konstruksi asal, sehingga dapat dicapai pendayagunaan barang yang memenuhi persyaratan baik dari segi unit pemakaian maupun dari segi keindahan.

Penyelenggaraan pemeliharaan dapat berupa :

- a) Pemeliharaan ringan adalah pemeliharaan yang dilakukan sehari hari oleh Unit pemakai / pengurus barang tanpa membebani anggaran;
- b) Pemeliharaan sedang adalah pemeliharaan dan perawatan yang dilakukan secara berkala oleh tenaga terdidik/terlatih yang mengakibatkan pembebanan anggaran; dan

- c) Pemeliharaan berat adalah pemeliharaan dan perawatan yang dilakukan secara sewaktu-waktu oleh tenaga ahli yang pelaksanaannya tidak dapat diduga sebelumnya, tetapi dapat diperkirakan kebutuhannya yang mengakibatkan pembebanan anggaran.

Penyelenggaraan pemeliharaan dimaksudkan untuk mencegah barang milik daerah terhadap bahaya kerusakan yang disebabkan oleh faktor:

- a) Biologis;
- b) Cuaca, suhu dan sinar;
- c) Air dan kelembaban;
- d) Fisik yang meliputi proses penuaan, pengotoran debu, sifat barang yang bersangkutan dan sifat barang lain, benturan, getaran dan tekanan; dan
- e) Lain - lainnya yang dapat mengakibatkan perubahan kualitas dan sifat-sifat lainnya yang mengurangi kegunaan barang.

2. Sasaran pemeliharaan

Barang yang dipelihara dan dirawat adalah barang inventaris yang tercatat dalam buku inventaris

3. Rencana pemeliharaan barang

- a) Rencana pemeliharaan barang yaitu penegasan urutan tindakan atau gambaran pekerjaan yang akan dilaksanakan terhadap barang inventaris, yang dengan tegas dan secara tertulis memuat macam/jenis barang, jenis pekerjaan, banyaknya atau volume pekerjaan, perkiraan biaya, waktu pelaksanaan dan pelaksanaannya.
- b) Setiap unit diwajibkan untuk menyusun rencana pemeliharaan barang dimaksud dengan ketentuan sebagai berikut:
 - 1) Harus memuat ketentuan mengenai macam/jenis barang, jenis pekerjaan, banyaknya atau volume pekerjaan, perkiraan biaya, waktu dan pelaksanaannya;
 - 2) Menjadi bahan dalam menyusun rencana APBD, khususnya Rencana Tahunan Pemeliharaan Barang; dan
 - 3) Rencana Tahunan Pemeliharaan Barang disampaikan kepada Pengelola melalui Pembantu Pengelola untuk dipergunakan sebagai pedoman selama tahun anggaran yang bersangkutan.
- c) Untuk Rencana Tahunan pemeliharaan barang bagi SKPD ditandatangani oleh Kepala SKPD dan diajukan pada waktu dan menurut prosedur yang ditetapkan, dengan demikian maka Rencana Tahunan Pemeliharaan barang merupakan landasan bagi pelaksanaan pemeliharaan barang. Setiap perubahan yang akan diadakan pada Rencana Pemeliharaan Barang harus dengan sepengetahuan Kepala SKPD yang bersangkutan, sebelum diajukan kepada Pengelola melalui Pembantu Pengelola.

4. Pelaksanaan pemeliharaan

- a) Pelaksanaan pemeliharaan barang milik daerah dilaksanakan oleh pembantu pengelola, pengguna dan kuasa pengguna sesuai dengan daftar kebutuhan pemeliharaan barang milik daerah (DKPBMD) yang ada di masing-masing SKPD.
- b) Pelaksanaan pemeliharaan barang milik daerah ditetapkan dengan Surat Perintah Kerja/Surat Perjanjian/Kontrak yang ditandatangani oleh Kepala SKPD.
- c) Dalam rangka tertib pemeliharaan setiap jenis barang milik daerah, harus dibuat kartu pemeliharaan/perawatan yang memuat:
 - 1) Nama barang inventaris;
 - 2) Spesifikasinya;
 - 3) Tanggal perawatan;
 - 4) Jenis pekerjaan atau pemeliharaan;
 - 5) Barang-barang atau bahan-bahan yang dipergunakan;
 - 6) Biaya pemeliharaan/perawatan;

- 7) Yang melaksanakan pemeliharaan/perawatan;
 - 8) Lain-lain yang dipandang perlu
- d) Pencatatan dalam kartu pemeliharaan/perawatan barang dilakukan oleh pengurus barang.
 - e) Penerimaan pekerjaan pemeliharaan/perawatan barang:
 - 1) Pekerjaan pemeliharaan barang yang akan diterima harus dilakukan pemeriksaan oleh Panitia Pemeriksa Barang;
 - 2) Hasil pemeriksaan dituangkan dalam Berita Acara Pemeriksaan Pekerjaan yang ditandatangani oleh Panitia Pemeriksa Barang;
 - 3) Pelaksanaan pekerjaan/pemeliharaan barang dilaporkan kepada Pengelola melalui pembantu pengelola;
 - 4) Pembantu pengelola menghimpun seluruh pelaksanaan pemeliharaan barang dan dilaporkan kepada Bupati Barito Utara;
 - f) Format Kartu Pemeliharaan (lampiran 42).

X. PENILAIAN BARANG DAERAH

1. Umum

- a. Penilaian barang milik daerah dilakukan dalam rangka pengamanan dan penyusunan neraca daerah;
- b. Penilaian barang milik daerah berpedoman pada Standar Akuntansi Pemerintah Daerah;
- c. Kegiatan penilaian barang milik daerah harus didukung dengan data yang akurat atas seluruh kepemilikan barang milik daerah yang tercatat dalam daftar inventarisasi barang milik daerah;
- d. Penilaian barang milik daerah selain dipergunakan untuk penyusunan neraca daerah, juga dapat dipergunakan dalam rangka pencatatan, inventarisasi, pemanfaatan, pemindahtanganan dan inventarisasi.

2. Pelaksanaan Penilaian Barang Milik Daerah.

- a. Pelaksanaan penilaian barang milik daerah dilakukan oleh Tim yang ditetapkan dengan Keputusan Bupati Barito Utara dan dapat melibatkan dengan lembaga independen bersertifikat dibidang penilaian asset;
- b. Lembaga independen bersertifikat dibidang penilaian aset adalah perusahaan penilai yang memenuhi persyaratan sesuai ketentuan peraturan perundang-undangan;
- c. Penilaian barang milik daerah yang dilaksanakan oleh Panitia penilai, khusus untuk tanah dan/atau bangunan, dilakukan dengan estimasi terendah menggunakan Nilai Jual Objek Pajak sehingga diperoleh nilai wajar;
- d. Penilaian barang milik daerah selain tanah dan/atau bangunan berdasarkan nilai perolehan dikurangi penyusutan serta memperhatikan kondisi fisik aset tersebut;
- e. Penilaian barang milik daerah yang dilaksanakan oleh Lembaga Independen yang bersertifikat dibidang penilaian aset, dilakukan dengan pendekatan salah satu atau kombinasi dari data pasar, kalkulasi biaya dan kapitalisasi pendapatan serta dilakukan sesuai standar penilaian Indonesia yang diakui oleh Pemerintah.

3. Ketentuan Khusus.

- a. apabila harga barang hasil pembelian, pembuatan dan berasal dari sumbangan/hibah tidak diketahui nilainya, maka dapat dilakukan penilaian oleh Tim Penaksir atau oleh pengurus barang;
- b. dalam menentukan nilai taksiran dilakukan dengan membandingkan barang yang sejenis dan tahun yang sama;
- c. penilaian terhadap benda-benda bersejarah dan benda-benda bercorak kebudayaan, pelaksanaan penilaiannya dapat melibatkan tenaga ahli dibidang tersebut;
- d. terhadap barang milik daerah yang kondisinya telah rusak sama sekali dan tidak mempunyai nilai, tidak perlu dicantumkan dalam daftar nilai untuk membuat neraca (segera di proses penghapusannya dari buku inventaris);

- e. apabila harga barang pembelian, pembuatan atau harga barang yang diterima berasal dari sumbangan/hibah dan sebagainya tidak diketahui karena tiadanya dokumen yang bersangkutan menunjukkan nilai yang tidak wajar, nilainya supaya ditaksir oleh Tim/pengurus barang;
- f. benda-benda bersejarah dan benda-benda yang bercorak kebudayaan tetap dimasukkan ke dalam Buku Inventaris, sedangkan nilainya dapat ditaksir dengan bantuan tenaga ahli dibidang tersebut.

XI. PENGHAPUSAN

1. Umum

Penghapusan barang milik daerah adalah tindakan penghapusan barang Pengguna/Kuasa Pengguna dan penghapusan dari Daftar Inventaris Barang Milik Daerah.

Penghapusan tersebut di atas, dengan menerbitkan Keputusan Bupati Barito Utara tentang Penghapusan Barang Milik Daerah.

2. Dasar penghapusan barang

Pada prinsipnya semua barang milik daerah dapat dihapuskan, yakni :

- a. Penghapusan barang tidak bergerak berdasarkan pertimbangan/ alasan-alasan sebagai berikut:
 - 1) rusak berat, terkena bencana alam/force majeure.
 - 2) tidak dapat digunakan secara optimal (idle)
 - 3) terkena planologi kota.
 - 4) kebutuhan organisasi karena perkembangan tugas.
 - 5) penyatuan lokasi dalam rangka efisiensi dan memudahkan koordinasi.
 - 6) pertimbangan dalam rangka pelaksanaan rencana strategis Hankam.
- b. Penghapusan barang bergerak berdasarkan pertimbangan/alasan-alasan sebagai berikut :
 - 1) pertimbangan Teknis, antara lain:
 - secara fisik barang tidak dapat digunakan karena rusak dan tidak ekonomis bila diperbaiki.
 - secara teknis tidak dapat digunakan lagi akibat modernisasi.
 - telah melampaui batas waktu kegunaannya/kedaluwarsa.
 - karena penggunaan mengalami perubahan dasar spesifikasi dan sebagainya.
 - selisih kurang dalam timbangan/ukuran disebabkan penggunaan/susut dalam penyimpanan/pengangkutan.
 - 2) Pertimbangan Ekonomis, antara lain :
 - Untuk optimalisasi barang milik daerah yang berlebih atau idle.
 - Secara ekonomis lebih menguntungkan bagi daerah apabila dihapus, karena biaya operasional dan pemeliharaannya lebih besar dari manfaat yang diperoleh.
 - 3) Karena hilang/kekurangan perbendaharaan atau kerugian, yang disebabkan:
 - Kesalahan atau kelalaian Penyimpan dan/atauPengurus Barang.
 - Diluar kesalahan/kelalaian Penyimpan dan/atauPengurus Barang.
 - Mati, bagi tanaman atau hewan/ternak.
 - Karena kecelakaan atau alasan tidak terduga (force majeure).

3. Wewenang penghapusan barang daerah

Penghapusan barang milik Daerah berupa barang tidak bergerak seperti tanah dan/atau bangunan ditetapkan dengan Keputusan Bupati Barito Utara setelah mendapat persetujuan DPRD, sedangkan untuk barang-barang inventaris lainnya selain tanah dan/atau bangunan sampai dengan Rp. 5.000.000.000,-00 (lima milyar rupiah) dilakukan oleh Pengelola setelah mendapat persetujuan Bupati Barito Utara.

4. Kewajiban pelaporan

Barang milik daerah yang rusak, hilang, mati (hewan dan tanaman), susut, berlebih dan tidak efisien lagi supaya dilaporkan kepada Bupati Barito Utara melalui pengelola.

Laporan tersebut harus menyebutkan nama, jumlah barang, lokasi, nomor kode barang, nilai barang dan lain-lain yang diperlukan.

5. Proses penghapusan barang milik daerah

Bupati Barito Utara membentuk Panitia Penghapusan Barang milik Daerah yang susunan personilnya terdiri dari unsur teknis terkait.

Tugas Panitia Penghapusan meneliti barang yang rusak, dokumen kepemilikan, administrasi, penggunaan, pembiayaan, pemeliharaan/ perbaikan maupun data lainnya yang dipandang perlu.

Hasil penelitian tersebut dituangkan dalam bentuk Berita Acara dengan melampirkan data kerusakan, laporan hilang dari kepolisian, surat keterangan sebab kematian dan lain-lain.

Selanjutnya Pengelola mengajukan permohonan persetujuan kepada Bupati Barito Utara mengenai rencana penghapusan barang dimaksud dengan melampirkan Berita Acara hasil penelitian Panitia Penghapusan.

Setelah mendapat persetujuan Bupati Barito Utara, penghapusan ditetapkan dengan Surat Keputusan Pengelola atas nama Bupati Barito Utara, juga menetapkan cara penjualan dengan cara lelang umum melalui Kantor Lelang Negara atau lelang terbatas dan/atau disumbangkan/dihibahkan atau dimusnahkan.

Apabila akan dilakukan lelang terbatas, Bupati Barito Utara membentuk Panitia Pelelangan terbatas untuk melaksanakan penjualan/pelelangan terhadap barang yang telah dihapuskan dari Daftar Inventaris Barang Milik Daerah.

Khusus penghapusan untuk barang bergerak karena rusak berat dan tidak dapat dipergunakan lagi seperti alat Kantor dan Alat Rumah Tangga yang sejenis termasuk kendaraan khusus lapangan seperti Alat Angkutan berupa kendaraan Alat Berat, Mobil Jenazah, Truk, Ambulance atau kendaraan lapangan lainnya ditetapkan penghapusannya oleh Pengelola setelah mendapat persetujuan Bupati Barito Utara.

6. Pelaksanaan penghapusan barang milik daerah

- a. Penghapusan barang milik daerah dilakukan dalam hal barang tersebut sudah tidak berada dalam penguasaan Pengguna Barang (mutasi).
- b. Penghapusan barang milik daerah dilakukan dalam hal barang tersebut sudah tidak berada pada Daftar Barang Daerah.
- c. Penghapusan tersebut di atas dilakukan setelah mendapat persetujuan Bupati Barito Utara dan penetapan oleh Pengelola atas nama Bupati Barito Utara.
- d. Penghapusan barang daerah dengan tindak lanjut pemusnahan dilakukan apabila barang dimaksud :
 - 1) Tidak dapat digunakan, tidak dapat dimanfaatkan dan tidak dapat dipindahtanggankan.
 - 2) Alasan lain sesuai peraturan perundang-undangan.

7. Pelaksanaan penghapusan secara khusus

Penghapusan gedung milik daerah yang harus segera dibangun kembali (rehab total) sesuai dengan peruntukan semula serta yang sifatnya mendesak dan membahayakan, penghapusannya ditetapkan dengan Keputusan Bupati Barito Utara.

Dalam keadaan bangunan yang membahayakan keselamatan jiwa dapat dilakukan pembongkaran terlebih dahulu sambil menunggu Keputusan Bupati Barito Utara.

Alasan-alasan pembongkaran bangunan gedung dimaksud adalah :

- a. Rusak berat yang disebabkan oleh kondisi konstruksi bangunan gedung sangat membahayakan keselamatan jiwa dan mengakibatkan robohnya bangunan gedung tersebut.
- b. Rusak berat yang disebabkan oleh bencana alam seperti gempa bumi, banjir, angin topan, kebakaran dan yang sejenis.

XII. PEMINDAHTANGANAN

1. Umum.

Pemindahtanganan barang milik daerah adalah pengalihan kepemilikan sebagai tindak lanjut dari penghapusan.

Pemindahtanganan barang milik daerah berupa tanah dan/atau bangunan dan selain tanah dan bangunan yang bernilai lebih dari Rp. 5.000.000.000,- (lima milyar rupiah) ditetapkan dengan Keputusan Bupati Barito Utara setelah mendapat persetujuan DPRD.

Pemindahtanganan barang milik daerah berupa tanah dan/atau bangunan yang tidak memerlukan persetujuan DPRD apabila:

- a. Sudah tidak sesuai dengan tata ruang wilayah atau penataan kota;
- b. Harus dihapuskan karena anggaran untuk bangunan pengganti sudah disediakan dalam dokumen penganggaran;
- c. Diperuntukkan bagi pegawai negeri;
- d. Diperuntukkan bagi kepentingan umum;
- e. dikuasai negara berdasarkan keputusan pengadilan yang telah memperoleh kekuatan hukum tetap dan/atau berdasarkan ketentuan perundang-undangan, yang jika status kepemilikannya dipertahankan tidak layak secara ekonomis.

2. Bentuk-bentuk pemindahtanganan meliputi :

- a. Penjualan dan Tukar Menukar;
- b. Hibah;
- c. Penyertaan modal

3. Penjualan dan Tukar Menukar.

Penjualan barang milik daerah dilakukan secara lelang melalui Kantor Lelang Negara setempat, atau melalui Panitia Pelelangan Terbatas untuk barang milik daerah yang bersifat khusus yang dibentuk dengan Keputusan Bupati Barito Utara, dan hasil penjualan/pelelangan tersebut disetor sepenuhnya ke Kas Daerah.

keanggotaan Panitia Pelelangan/Penjualan barang tersebut dapat sama dengan keanggotaan Panitia Penghapusan.

Penjualan barang milik daerah yang dilakukan secara lelang meliputi barang bergerak dan barang tidak bergerak.

Barang bergerak seperti mobil ambulance, mobil pemadam kebakaran, mikro bus, derek, alat-alat berat, pesawat, kendaraan diatas air dan jenis kendaraan untuk melayani kepentingan umum serta barang inventaris lainnya.

Barang yang tidak bergerak yaitu tanah dan/atau bangunan.

Mengingat prinsip pokok bahwa fungsi tanah yang dalam penguasaan Pemerintah Daerah harus benar-benar dipergunakan secara tertib dan harus diamankan, yaitu jangan sampai menimbulkan pertentangan dalam masyarakat, maka pelepasan hak atas tanah dan/atau bangunan harus jelas luas tanah, lokasi dan nilainya.

Tanah yang dimiliki oleh Pemerintah Daerah adalah tanah Negara yang telah diserahkan kepada Pemerintah Daerah dalam bentuk Hak Pakai, atau Hak Pengelolaan, atau tanah berasal dari tanah rakyat yang telah dibebaskan oleh Pemerintah Daerah dengan memberikan ganti rugi ataupun tanah lain yang dikuasainya berdasarkan transaksi lain (sumbangan, hibah), sesuai dengan prosedur dan persyaratan menurut ketentuan peraturan perundang-undangan.

Tanah dengan Hak Pakai atau Hak Pengelolaan dimaksud, diberikan berdasarkan ketentuan peraturan perundang-undangan yakni instansi Badan Pertanahan Negara.

Berdasarkan Keputusan pemberian Hak Pakai atau Hak Pengelolaan tersebut, kepada instansi Badan Pertanahan Negara setempat perlu dimintakan sertifikat Hak Pakai atau Hak Pengelolaan atas nama Pemerintah Daerah.

Pelepasan hak atas tanah dan bangunan Pemerintah Daerah dikenal 2 (dua) cara, yakni melalui pelepasan yaitu dengan cara pembayaran ganti rugi (dijual) dan dengan cara tukar menukar (ruilslagh/tukar guling).

Tujuannya:

- a. Untuk meningkatkan tertib administrasi pelaksanaan pelepasan hak atas tanah dan/atau bangunan dengan cara ganti rugi atau dengan cara tukar menukar (ruilslag/tukar guling) dalam rangka pengamanan barang milik daerah;
- b. Mencegah terjadinya kerugian daerah; dan
- c. Meningkatkan daya guna dan hasil guna barang milik daerah untuk kepentingan daerah sesuai dengan tugas dan fungsinya.

Subyek pelepasan (ganti rugi atau tukar menukar/ruilslag/tukar guling) adalah pelepasan hak dengan cara ganti rugi atau tukar menukar (ruilslag/tukar guling) dapat dilakukan antara Pemerintah dengan Pemerintah Daerah, antar Pemerintah Daerah, antara Pemerintah Daerah dengan Swasta, BUMN/BUMD, Koperasi, pegawai/perorangan, atau Badan Hukum lainnya.

Alasan pelepasan hak (cara ganti rugi atau cara tukar menukar/ruilslag/tukar guling) antara lain:

- a. Terkena planologi;
- b. Belum dimanfaatkan secara optimal (idle);
- c. Menyatukan barang/aset yang lokasinya terpencar untuk memudahkan koordinasi dan dalam rangka efisiensi;
- d. Memenuhi kebutuhan operasional Pemerintah Daerah sebagai akibat pengembangan organisasi; dan
- e. Pertimbangan khusus dalam rangka pelaksanaan rencana strategis Hankam.

Pelepasan dengan alasan tersebut di atas dilaksanakan karena dana untuk keperluan memenuhi kebutuhan Pemerintah Daerah tidak tersedia dalam APBD.

Motivasi/pertimbangan lainnya, yakni :

- a. Disesuaikan dengan peruntukan tanahnya berdasarkan Rencana Umum Tata Ruang Kota/Wilayah (RUTRK/W);
- b. Membantu instansi Pemerintah diluar Pemerintah Daerah yang bersangkutan yang memerlukan tanah untuk lokasi kantor, perumahan dan untuk keperluan pembangunan lainnya;
- c. Tanah dan bangunan Pemerintah Daerah yang sudah tidak cocok lagi dengan peruntukan tanahnya, terlalu sempit dan bangunannya sudah tua sehingga tidak efektif lagi untuk kepentingan dinas dapat dilepas kepada Pihak Ketiga dengan Pembayaran ganti rugi atau cara tukar menukar (ruilslag/tukar guling);
- d. Untuk itu perlu diperhatikan:
 - 1) Dalam hal tukar menukar (ruilslag/tukar guling) maka nilai tukar pada prinsipnya harus berimbang dan lebih menguntungkan Pemerintah Daerah;
 - 2) Apapun yang harus dibangun Pihak Ketiga di atas tanah tersebut harus sejjin Pemerintah Daerah agar sesuai dengan peruntukan tanahnya;
 - 3) Dalam hal pelepasan hak dengan pembayaran ganti rugi, diperlukan surat pernyataan kesediaan Pihak Ketiga untuk menerima tanah dan/atau bangunan itu dengan pembayaran ganti rugi sesuai ketentuan yang berlaku;
 - 4) Dalam hal pelepasan hak dengan tukar menukar (ruilslag/tukar guling), diperlukan Surat Perjanjian Tukar Menukar antara Pemerintah Pusat dan Pemerintah Daerah, antar Pemerintah Daerah, dan Pemerintah Daerah dengan Pihak Ketiga yang bersangkutan yang mengatur materi tukar menukar, hak dan kewajiban masing-masing Pihak sesuai ketentuan yang berlaku.
- e. Nilai Tanah dan/atau bangunan.

Nilai tanah dan/atau bangunan yang akan dilepaskan dengan ganti rugi atau dengan tukar menukar (ruilslag/tukar guling) kepada Pihak Ketiga, sebagai berikut:

- 1) nilai ganti rugi tanah dapat ditetapkan dengan berpedoman pada harga dasar terendah atas tanah yang berlaku setempat, untuk kavling perumahan, Pegawai Negeri, TNI, POLRI dan DPRD, sedangkan untuk Instansi Pemerintah, Koperasi dan/atau Yayasan milik Pemerintah, dapat ditetapkan dengan berpedoman pada Nilai Jual Objek Pajak dan/atau harga pasaran umum setempat.

Nilai taksiran tanah untuk swasta harus ditetapkan dengan berpedoman pada harga umum tanah dan berdasarkan NJOP yang berlaku setempat.

- 2) nilai bangunan ditaksir berdasarkan nilai bangunan pada saat pelaksanaan penaksiran dan hasilnya dikurangi dengan nilai susut bangunan yang diperhitungkan jumlah umur bangunan dikalikan dengan:

- (1) 2 % untuk bangunan permanent;
- (2) 4 % untuk bangunan semi permanent;
- (3) 10 % untuk bangunan yang darurat.

Dengan ketentuan maksimal susutnya sebesar 80 % dari nilai taksiran (tidak dikenakan potongan sebesar 50 % seperti pada penjualan rumah dinas daerah golongan 111).

- 3) Proses hak atas tanah dan bangunan.

- a) Pembentukan Panitia Penaksir.

Bupati Barito Utara membentuk Panitia Penaksir yang bertugas meneliti bukti penguasaan atas tanah dan/atau bangunan:

- (1) meneliti kenyataan lokasi dan keadaan lingkungan tanah dan/atau bangunan tanah tersebut, dihubungkan dengan rencana pelepasan hak atas tanah ditinjau dari segi sosial, ekonomi, budaya dan kepentingan Pemerintah Daerah yang bersangkutan.
- (2) menaksir besarnya nilai atas tanah dan/atau bangunan tersebut dengan berpedoman pada harga dasar/umum/NJOP tanah yang berlaku setempat dan untuk bangunannya sesuai tersebut pada huruf e angka 2) di atas;
- (3) meneliti bonafiditas dan loyalitas calon pihak ketiga dan memberikan saran-saran kepada Bupati Barito Utara; dan
- (4) lain-lain keterangan yang dipandang perlu.

Hasil penelitian Panitia Penaksir tersebut dituangkan dalam bentuk Berita Acara.

- b) Permohonan Persetujuan DPRD.

Pengelola menyiapkan surat permohonan Bupati Barito Utara kepada DPRD untuk mengajukan permohonan persetujuan atas rencana pelepasan hak atas tanah dan/atau bangunan dengan cara ganti rugi atau cara tukar menukar (ruilslag/tukar guling) dengan melampirkan Berita Acara hasil penaksiran Panitia Penaksir.

- c) Keputusan Bupati Barito Utara.

Berdasarkan persetujuan DPRD tersebut di atas selanjutnya ditetapkan Keputusan Bupati Barito Utara tentang pelepasan hak atas tanah dengan ganti rugi atau tukar menukar.

Pada lampiran Keputusan Bupati Barito Utara tersebut di atas harus memuat data atas tanah dan/atau bangunan yakni : Letak/alamat, Luas dan tahun perolehan, nama dan alamat Pihak Ketiga dan besarnya nilai ganti rugi atau nilai tukar menukar tanah dan/atau bangunan tersebut.

- d) Pelepasan hak atas tanah dan/atau bangunan dengan cara ganti rugi dilakukan dengan pelelangan / tender dan apabila peminatnya hanya satu dilakukan dengan penunjukan langsung dan dilakukan negosiasi harga yang dituangkan dalam Berita Acara.

- e) Pelepasan hak atas tanah dan/atau bangunan dengan cara tukar menukar dilakukan langsung dengan Pihak Ketiga (tidak dilakukan pelelangan/tender) dan dilakukan negosiasi harga yang dituangkan dalam Berita Acara.

- f) Teknis pelepasan hak atas tanah dan/atau bangunan:

- (1) Perjanjian antara Pemerintah Daerah dengan Pihak Ketiga.

Pelepasan hak atas tanah dan/atau bangunan dengan cara tukar menukar (ruilslag) dimaksud harus diatur dalam Surat Perjanjian Bersama antara Pemerintah Daerah dengan Pihak Ketiga.

Dalam Surat Perjanjian Bersama tersebut harus dicantumkan secara jelas mengenai data tanah dan/atau bangunan, hak dan kewajiban kedua belah pihak, ketentuan mengenai sanksi dan ketentuan lain yang dipandang perlu.

Pelepasan hak atas tanah dan/atau bangunan dengan cara pembayaran ganti rugi harus dilengkapi dengan Surat Pernyataan dari Pihak Ketiga mengenai kesediaan menerima pelepasan tanah dan/atau bangunan tersebut dengan pembayaran ganti rugi sesuai ketentuan yang berlaku yang dituangkan dalam Berita Acara Serah Terima.

(2) Penghapusan tanah dan/atau bangunan dari Buku Inventaris.

(a) apabila mengenai tanah kapling untuk rumah pegawai, harus ditegaskan dalam Keputusan Bupati Barito Utara tentang pelepasan hak Pemerintah Daerah atas tanah tersebut dan menghapuskan tanah tersebut dari Buku Inventaris.

Selanjutnya sertifikat hak atas tanah bagi masing-masing pegawai yang bersangkutan baru dapat diproses melalui Kantor Pertanahan setempat.

(b) apabila mengenai tanah dimaksud pada huruf a di atas, maka sertifikat atas tanah yang dilepaskan kepada Pihak Ketiga dapat diselesaikan melalui Kantor Pertanahan setempat berdasarkan Keputusan Bupati Barito Utara yang bersangkutan tentang pelepasan hak atas tanah dan/atau bangunan Pemerintah Daerah dimaksud dan menghapuskan tanah dan/atau bangunan tersebut dari Buku Inventaris.

f. Penjualan Kendaraan Dinas dan Rumah Golongan III.

1) Kendaraan Perorangan Dinas

a) kendaraan perorangan dinas yang dapat dijual adalah kendaraan perorangan dinas yang dipergunakan oleh Bupati Barito Utara dan Wakil Bupati Barito Utara;

b) umur kendaraan perorangan dinas yang dapat dijual sudah dipergunakan selama 5 (lima) tahun dan/atau lebih, sudah ada pengganti dan tidak mengganggu kelancaran pelaksanaan tugas;

c) yang berhak membeli kendaraan perorangan dinas sebagaimana dimaksud pada huruf a) adalah Bupati Barito Utara dan Wakil Bupati Barito Utara yang telah mempunyai masa jabatan 5 (lima) tahun atau lebih dan belum pernah membeli kendaraan perorangan dinas dari pemerintah dalam tenggang waktu 10 (sepuluh) tahun;

d) permohonan membeli Kendaraan perorangan dinas. Penjualan Kendaraan perorangan dinas didasarkan surat permohonan dari yang bersangkutan.

e) pembentukan Panitia Penjualan Kendaraan.

Untuk melaksanakan penelitian atas kendaraan yang dimohon untuk dibeli, Bupati Barito Utara dengan Surat Keputusan membentuk Panitia Penjualan Kendaraan Perorangan Dinas.

Panitia penjualan kendaraan meneliti dari segi administratif/pemilikan Kendaraan, keadaan fisik, kemungkinan mengganggu kelancaran tugas dinas, efisiensi penggunaannya, biaya operasional, nilai jual kendaraan, persyaratan pejabat pemohon dan lain-lain yang dipandang perlu. Hasil penelitian Panitia Kendaraan tersebut dituangkan dalam bentuk Berita Acara.

f) Pelaksanaan penjualan kendaraan perorangan Dinas.

(1) penjualan kendaraan perorangan dinas milik Pemerintah Daerah, persyaratan administratif yang harus dipenuhi, yakni:

- keputusan pengangkatan pertama sebagai Kepala Daerah dan Wakil Bupati Barito Utara;

- surat pernyataan belum pernah membeli kendaraan perorangan dinas dalam tenggang waktu 10 (sepuluh) tahun;
 - hasil penelitian panitia penjualan.
 - harga jual kendaraan perorangan dinas ditentukan sebagai berikut:
 - kendaraan perorangan dinas yang telah berumur 5 sampai dengan 7 tahun, harga jualnya adalah 40 % (empat puluh persen) dari harga umum / pasaran yang berlaku;
 - kendaraan perorangan dinas yang telah berumur 8 tahun atau lebih, harga jualnya 20 % (dua puluh persen) dari harga umum /pasaran yang berlaku.
- (2) Bupati Barito Utara menetapkan keputusan penjualan kendaraan perorangan dinas dengan lampiran Keputusan yang memuat antara lain:
- (1) Nama dan jabatan pembeli;
 - (2) Data mengenai kendaraan;
 - (3) Biaya perbaikan selama 1 (satu) tahun terakhir;
 - (4) Harga jual sesuai dengan peraturan perundang-undangan;
 - (5) Harga yang ditetapkan;
 - (6) Jumlah harga yang harus dibayar pembeli.
- (3) Pelaksanaan teknis penjualan kendaraan perorangan dinas .
Setelah penetapan penjualan kendaraan perorangan dinas selanjutnya:
- (1) dibuat Surat Perjanjian Sewa Beli Kendaraan Perorangan Dinas yang ditandatangani oleh Pengelola atas nama Bupati Barito Utara;
 - (2) apabila ada biaya perbaikan selama 1 (satu) tahun terakhir atas kendaraan tersebut, maka biaya dimaksud harus dibayar lunas sekaligus oleh pembeli sebelum Surat Perjanjian ditandatangani;
 - (3) surat perjanjian sewa beli harus memuat :
 - besarnya cicilan bulanan atas harga jual kendaraan dimaksud dengan ketentuan harus sudah dilunasi paling lambat dalam waktu 5 (lima) tahun;
 - apabila dilunasi dalam waktu kurang dari 1 (satu) tahun, maka balik nama atas kendaraan tersebut dapat dilaksanakan;
 - selama belum dilunasi kendaraan perorangan dinas tersebut tetap tercatat sebagai barang inventaris milik pemerintah daerah.
 - (4) dalam hal kendaraan tersebut masih dipergunakan untuk kepentingan dinas, maka untuk biaya oli dan BBM dapat disediakan pemerintah daerah sepanjang memungkinkan.
 - (5) semua harga jual dan biaya perbaikan selama 1 (satu) tahun terakhir merupakan penerimaan Pemerintah Daerah dan harus disetor ke Kas Daerah.
 - (6) setelah harga jual kendaraan perorangan dinas dilunasi, maka dikeluarkan Keputusan Bupati Barito Utara yang menetapkan:
 - Pelepasan hak pemerintah daerah atas Kendaraan Perorangan Dinas tersebut kepada pembelinya; dan
 - Menghapuskan Kendaraan Perorangan Dinas dari Buku Inventaris Pemerintah Daerah.
 - (7) Berdasarkan Keputusan Bupati Barito Utara dimaksud pada angka 6) di atas, pejabat pembeli Kendaraan Perorangan Dinas dapat melakukan Balik Nama Kendaraan tersebut sesuai dengan ketentuan yang berlaku.
 - (8) Bupati Barito Utara dan Wakil Bupati Barito Utara baru diberikan hak untuk membeli lagi kendaraan perorangan dinas setelah jangka waktu 10 (sepuluh) tahun sejak saat pembeliannya yang pertama.

2) Kendaraan Dinas Operasional.

- a) Kendaraan dinas operasional yang telah dihapus dari Daftar Inventaris Barang Milik Daerah dapat dijual melalui pelelangan baik pelelangan umum dan/atau pelelangan terbatas;
- b) Kendaraan dinas operasional yang dapat dihapus dari Daftar Inventaris Barang Milik Daerah yang telah berumur 5 (lima) tahun lebih;
- c) Penghapusan kendaraan dinas operasional walaupun batasan usianya telah ditetapkan, harus tetap memperhatikan kelancaran pelaksanaan tugas dan/atau sudah ada penggantinya;
- d) Kendaraan dinas operasional yang dapat dihapus dari Daftar Inventaris terdiri dari:

- Jenis sedan, jeep, station wagon, minibus dan pickup;
- Jenis kendaraan bermotor beroda 2 (dua), (sepeda motor dan scooter);
- Jenis Kendaraan Dinas operasional khusus terdiri dari mobil Ambulans, mobil pemadam kebakaran, bus, mikro bus, truck, alat-alat besar, pesawat, dan kendaraan diatas air.

e) Permohonan penghapusan kendaraan dinas operasional.

Pengguna/kuasa pengguna barang mengajukan usul penghapusan kendaraan dinas operasional yang telah memenuhi persyaratan umur kendaraan kepada Bupati Barito Utara melalui pengelola.

f) Pembentukan Panitia Penghapusan.

Untuk melaksanakan penelitian atas kendaraan yang dimohon untuk dihapus, Bupati Barito Utara dengan Surat Keputusan membentuk Panitia Penghapusan Kendaraan Dinas Operasional.

Panitia penghapusan kendaraan dinas operasional meneliti dari segi administratif/pemilikan kendaraan, keadaan fisik, kemungkinan mengganggu kelancaran tugas dinas, efisiensi penggunaannya, biaya operasional, nilai jual kendaraan, dan lain-lain yang dipandang perlu. Hasil penelitian Panitia Penghapusan tersebut dituangkan dalam bentuk Berita Acara.

apabila memenuhi persyaratan, Bupati Barito Utara menetapkan keputusan tentang penghapusan kendaraan dinas operasional.

g) Pelaksanaan Penjualan/Pelelangan:

- Setelah dihapus dari daftar inventaris, pelaksanaan penjualannya dapat dilakukan melalui pelelangan umum atau pelelangan terbatas;
- Pelelangan umum dilaksanakan melalui kantor lelang negara;
- Pelelangan terbatas dilaksanakan oleh panitia pelelangan terbatas yang ditetapkan dengan keputusan Bupati Barito Utara;
- Yang dapat mengikuti pelelangan terbatas terhadap kendaraan dinas operasional yaitu Pejabat/Pegawai Negeri Sipil yang telah mempunyai masa kerja 10 (sepuluh) tahun dengan prioritas pejabat/pegawai yang akan memasuki masa pensiun dan pejabat/pegawai pemegang kendaraan dan/atau pejabat/pegawai yang lebih senior dan Ketua dan Wakil Ketua Dewan Perwakilan Rakyat Daerah yang telah mempunyai masa bhakti 5 (lima) tahun.
- Dalam tenggang waktu 10 (sepuluh) tahun pejabat/pegawai, Ketua/Wakil Ketua DPRD dapat mengikuti pelelangan terbatas kembali sejak saat pembeliannya yang pertama.
- Kendaraan dinas operasional yang dapat dilakukan penjualan/pelelangan terbatas; jenis sedan, jeep, station wagon, minibus, pick up dan jenis kendaraan bermotor beroda 2 (dua);
- Kendaraan dinas operasional khusus lapangan (bus, pemadam kebakaran, ambulance, truck, alat-alat berat, dlsb), penjualan/pelelangannya dilakukan melalui pelelangan umum atau pelelangan terbatas;
- Hasil penjualan/pelelangan disetor ke kas daerah.

3) Rumah Dinas Daerah.

- a) Rumah dinas milik daerah dibedakan dalam 3 (tiga) golongan yakni:
- Rumah daerah golongan I adalah rumah milik daerah yang disediakan untuk ditempati oleh pemegang jabatan tertentu yang berhubungan dengan sifat dinas dan jabatannya, harus tinggal di rumah tersebut (rumah jabatan);
 - Rumah daerah golongan II adalah rumah milik daerah yang tidak boleh dipindah-tangankan dari suatu dinas ke dinas yang lain dan hanya disediakan untuk ditempati oleh pegawai dari Dinas yang bersangkutan (rumah Instansi);
 - Rumah daerah golongan III adalah rumah milik daerah lainnya (rumah milik daerah yang disediakan untuk ditempati oleh Pegawai Negeri), tidak termasuk rumah daerah golongan I dan Golongan II tersebut di atas.
- b) Rumah daerah golongan III milik daerah dapat dijual/disewa belikan kepada pegawai.
- Rumah milik daerah yang dapat dijual/disewa belikan kepada pegawai, hanya rumah daerah golongan III dan rumah daerah golongan II yang telah dirubah golongannya menjadi rumah dinas golongan III yang permanen, semi permanen dan darurat, yang telah berumur 10 (sepuluh) tahun atau lebih.
Penentuan rumah daerah golongan III ditetapkan dengan Keputusan Bupati Barito Utara.
 - Rumah dinas milik daerah yang tidak dapat dijual yaitu:
 - (1) Rumah Daerah Golongan I;
 - (2) Rumah Daerah Golongan II, kecuali yang telah dialihkan menjadi Rumah Daerah Golongan III;
 - (3) Rumah Daerah Golongan III yang masih dalam sengketa;
 - (4) Rumah Daerah Golongan III yang belum berumur 10 (sepuluh) tahun.
 - Yang berhak membeli Rumah Daerah Golongan III.
 - (1) Pegawai Negeri
 - mempunyai masa kerja sekurang-kurangnya 10 (sepuluh) tahun;
 - memiliki Surat Ijin Penghunian (SIP);
 - Surat Ijin Penghunian ditandatangani oleh pengelola atas nama Bupati Barito Utara;
 - Belum pernah dengan jalan/cara apapun memperoleh/membeli rumah dari Pemerintah berdasarkan peraturan perundang-undangan.
 - (2) Pensiunan Pegawai Negeri :
 - Menerima pensiunan dari Negara / Pemerintah;
 - Memiliki Surat Ijin Penghunian (SIP);
 - Belum pernah dengan jalan/cara apapun memperoleh/membeli rumah dari Pemerintah berdasarkan peraturan perundang-undangan.
 - (3) Janda/Duda Pegawai Negeri :
 - masih menerima tunjangan pensiun dari Negara / Pemerintah, adalah :
 - almarhum suaminya/isterinya sekurang-kurangnya mempunyai masa kerja 10 (sepuluh) tahun pada Pemerintah, atau
 - masa kerja almarhum suaminya/ isterinya ditambah dengan jangka waktu sejak yang bersangkutan menjadi janda/duda berjumlah sekurang-kurangnya 10 (sepuluh) tahun.
 - memiliki Surat Ijin Penghunian (SIP).
 - almarhum suaminya/isterinya belum pernah dengan jalan/cara apapun memperoleh/ membeli rumah dari Pemerintah berdasarkan peraturan Perundangundangan.

- (4) Janda/Duda Pahlawan, yang suaminya/isterinya dinyatakan sebagai Pahlawan berdasarkan ketentuan peraturan perundang-undangan:
- Masih menerima tunjangan pensiunan dari Pemerintah. ·
 - Memiliki Surat Ijin Penghunian (SIP).
 - Almarhum suaminya/isterinya belum pernah dengan jalan/cara apapun memperoleh/membeli rumah dari Pemerintah berdasarkan peraturan perundangundangan.
- (5) Pejabat Negara/Daerah atau janda/duda Pejabat Negara/ Daerah :
- masih berhak menerima tunjangan pensiun dari Pemerintah;
 - memiliki Surat Ijin Penghunian (SIP);
 - almarhum suaminya/isterinya belum pernah dengan jalan/cara apapun memperoleh/membeli rumah dari Pemerintah berdasarkan peraturan perundangundangan.
- (6) apabila penghuni rumah Daerah Golongan III sebagaimana dimaksud pada angka 1) s/d 5) meninggal dunia, maka pengajuan permohonan pengalihan hak/membeli atas rumah dimaksud dapat diajukan oleh anak yang sah dari penghuni yang bersangkutan.

- c) Pengalihan hak atas Rumah Daerah Golongan III sebagaimana dimaksud angka (1) s/d (6) tersebut di atas dilakukan dengan cara Sewa Beli.

Taksiran harga rumah Daerah Golongan III berpedoman pada nilai biaya yang digunakan untuk pembangunan rumah yang bersangkutan pada waktu penaksiran dikurangi penyusutan menurut umur bangunan/rumah :

- (1) 2 % setiap tahun untuk permanent;
- (2) 4 % setiap tahun untuk semi permanen; dan
- (3) 10 % setiap tahun untuk darurat;

Dengan ketentuan setinggi-tingginya (maksimal) penyusutan 80 % atau nilai sisa bangunan/rumah minimal 20 %.

Harga rumah dan tanahnya ditetapkan sebesar 50 % (lima puluh persen) dari harga taksiran dan penilaian yang dilakukan oleh Panitia.

Pembayaran harga rumah dilaksanakan secara angsuran/cicilan, yakni:

- (1) pembayaran angsuran pertama paling sedikit 5 % (lima persen) dari harga yang ditetapkan dan harus dibayar penuh pada saat perjanjian sewa beli ditandatangani.
- (2) pembayaran angsuran terhadap sisa pembayaran dilaksanakan paling lama 20 (dua puluh) tahun.

- d) Permohonan membeli Rumah Daerah Golongan III.

Penjualan Rumah Daerah Golongan IU tidak dapat diproses sebelum adanya Peraturan Daerah yang mengatur penjualan rumah daerah golongan III atau diatur dalam Peraturan Daerah tentang Pengelolaan Barang Milik Daerah.

Proses pelaksanaan penjualan Rumah Daerah Golongan III didasarkan atas permohonan dari Pegawai Negeri yang telah mendapat persetujuan dari atasan langsungnya, dan janda/duda sebagai dimaksud pada huruf c) di atas.

- e) Pengelola mengkoordinir permohonan pembelian rumah Daerah Golongan III dan secara periodik melaporkan kepada Bupati Barito Utara.

- (1) Setelah mendapat persetujuan dari Bupati Barito Utara, maka segera dibentuk Panitia Penaksir dan Panitia Penilai.
 - Susunan Panitia Penaksir dan Panitia Penilai melibatkan unsur teknis terkait.
 - Susunan Personalia kedua panitia tersebut tidak boleh dirangkap dan diusahakan agar anggota-anggota Panitia Penilai, baik jabatan maupun pangkatnya lebih tinggi dari pada Personalia Panitia Penaksir.

(2) Tugas Panitia Penaksir adalah meneliti dari segi antara lain :

- Pembangunan dan pemilikan rumah dan/atau tanahnya; Keadaan fisik rumah;
- Perbaikan-perbaikan yang telah dilaksanakan;
- Ijin penghunian;
- Persyaratan personil pegawai dari segi masa kerja, pernah/belum membeli rumah pemerintah dengan cara apapun;
- Menaksir harga rumah dan ganti rugi atas tanahnya disesuaikan dengan keadaan pada saat penaksiran termasuk perbaikan-perbaikan yang telah dilakukan atas biaya pemerintah daerah. Apabila ada penambahan dan/atau perbaikan dilakukan oleh dan atas beban penghuni sendiri tidak diperhitungkan.;
- Lain-lain yang dipandang perlu. Hasil penelitian penaksiran tersebut dituangkan dalam bentuk Berita Acara hasil penaksiran.
- Tugas panitia Penilai adalah untuk menilai hasil Penaksiran Panitia Penaksir tersebut di atas.
Hasil penilaian Panitia Penilai dituangkan dalam bentuk Berita Acara.
- Apabila hasil penaksiran Panitia Penaksir dan hasil penilaian Panitia Penilai tidak sama (tidak sepakat) maka yang menetapkan/ memutuskan harga taksiran tersebut adalah pengelola.

f) Keputusan Bupati Barito Utara.

Dengan telah terpenuhinya semua persyaratan yang diperlukan yaitu:

(1) Berita Acara hasil penaksiran Panitia Penaksir dan Berita Acara hasil penilaian Panitia Penilai;

(2) Persyaratan-persyaratan administrasi dan pejabat/pegawai pembeli.

Selanjutnya penjualan rumah Daerah golongan III dan/atau ganti rugi atas tanah bangunannya, ditetapkan dengan Keputusan Bupati Barito Utara.

Dalam Keputusan penjualan rumah Daerah Golongan III harus dengan tegas menetapkan penjualan rumah Daerah golongan III dan termasuk tanah bangunannya atau rumahnya saja atau tanahnya saja, kepada masing-masing pegawai, dengan mencantumkan pula jabatannya.

Selain itu harus pula ditegaskan Pelaksanaan penjualannya diatur dalam Surat Perjanjian Sewa Beli

g) Surat Perjanjian Sewa Beli.

Setelah dikeluarkan Keputusan Bupati Barito Utara tentang penjualan rumah golongan III, dibuat Surat Perjanjian Sewa Beli rumah dan ganti rugi atas tanahnya yang ditandatangani oleh Bupati Barito Utara atau pejabat yang ditunjuk sebagai Pihak ke I dan masing-masing pegawai/pembeli sebagai pihak ke II.

Sebelum Surat Perjanjian ditandatangani, pembeli harus melunasi minimum 5 % dari harga jual rumah beserta tanahnya/ganti rugi atas tanahnya yang telah ditetapkan dan disetor ke Kas Daerah sebagai penerimaan Daerah.

Dalam Surat Perjanjian tersebut harus dicantumkan besarnya angsuran bulanan yang sama terhadap sisa harga yang belum dilunasi.

Waktu pelunasan seluruh harga jualnya dilaksanakan paling lama 20 (dua puluh) tahun.

Apabila dilunasi dalam waktu yang lebih cepat, maka dapat dilakukan Pelepasan hak.

Selain itu dalam Surat Perjanjian tersebut harus dicantumkan pula persyaratan lainnya yang dipandang perlu mengenai sanksi yang dapat dikenakan apabila terjadi kelalaian atau pelanggaran atas ketentuan yang berlaku.

h) Pelepasan hak dan penghapusan dari Buku Inventaris.

Setelah pegawai yang bersangkutan melunasi harga rumah dan/atau ganti rugi atas tanah maka Bupati Barito Utara menetapkan Keputusan tentang :

- (1) Pelepasan hak Pemerintah Daerah atas rumah dan/atau tanah bangunannya yang telah dijual kepada pembeli.
- (2) Menetapkan penghapusan rumah dan/atau tanah bangunannya dari Buku Inventaris kekayaan milik Pemerintah Daerah.

Berdasarkan Keputusan Bupati Barito Utara tersebut di atas, maka atas haksertifikat atas tanah bangunan dapat dimohon oleh pegawai yang bersangkutan untuk mendapatkan sesuatu hak pada Instansi Pertanahan setempat.

i) Contoh format pemindahtanganan :

- (1) Format Keputusan Bupati Barito Utara tentang Pembentukan Panitia Penghapusan barang-barang inventaris dan barang lainnya, Lampiran 43;
- (2) Format Berita Acara Panitia Penghapusan Lampiran 44;
- (3) Daftar dan laporan untuk menguji kendaraan bermotor dinas, Lampiran 45;
- (4) Format Keputusan Bupati Barito Utara tentang Penghapusan Barang-barang Inventaris, Lampiran 46
- (5) Format Keputusan Bupati Barito Utara tentang Panitia Penjualan /Penghapusan Kendaraan, lampiran 47;
- (6) Format Berita Acara Panitia Penjualan Kendaraan lampiran 48;
- (7) Format permohonan membeli rumah daerah golongan III lampiran 49 (A,B, dan C);
- (8) Format Keputusan Bupati Barito Utara tentang Pembentukan Panitia Penaksir dan Panitia Penilai Harga penjualan rumah golongan III lampiran 50;
- (9) Format Berita Acara Penaksiran Harga rumah dan ganti rugi atas tanahnya lampiran 51;
- (10) Format Berita Acara Penilaian harga rumah dan ganti rugi atas tanahnya lampiran 52;
- (11) Format Keputusan Bupati Barito Utara tentang Penjualan Rumah Daerah Golongan III beserta Ganti Rugia atas tanahnya Lampiran 53;
- (12) Format Surat Perjanjian Sewa Beli Rumah daerah Golongan III lampiran 54.

4. Hibah

a. Umum

- 1) Pertimbangan pelaksanaan hibah barang milik daerah dilaksanakan untuk kepentingan sosial, keagamaan, kemanusiaan, dan penyelenggaraan pemerintahan, sebagai berikut:
 - a) Hibah untuk kepentingan sosial, keagamaan dan kemanusiaan misalnya untuk kepentingan tempat ibadah, pendidikan, kesehatan dan sejenisnya; dan
 - b) Hibah untuk kepentingan penyelenggaraan pemerintahan yaitu hibah antar tingkat Pemerintahan (Pemerintah Pusat kepada Pemerintah Daerah dan antar Pemerintah Daerah).
- 2) Barang milik daerah yang dapat dihibahkan harus memenuhi syarat sebagai berikut:
 - a) Bukan merupakan barang rahasia negara/daerah;
 - b) Bukan merupakan barang yang menguasai hajat hidup orang banyak;
 - c) Tidak digunakan lagi dalam penyelenggaraan tugas pokok dan fungsi dan penyelenggaraan pemerintahan negara/daerah.

- 3) Bupati Barito Utara menetapkan barang milik daerah berupa tanah dan/atau bangunan yang akan dihibahkan sesuai batas kewenangannya.
- 4) Hibah barang milik daerah berupa tanah dan/atau bangunan yang telah diserahkan kepada pengelola yang sejak awal pengadaannya direncanakan untuk dihibahkan sesuai yang tercantum dalam dokumen penganggaran, dilaksanakan setelah mendapat persetujuan Bupati Barito Utara;
- 5) Hibah barang milik daerah selain tanah dan/atau bangunan dilakukan oleh pengguna barang setelah mendapat persetujuan oleh pengelola;
- 6) Hibah barang milik daerah selain tanah dan/atau bangunan dengan nilai sampai dengan Rp5.000.000.000,- (lima milyar rupiah) dilaksanakan oleh Bupati Barito Utara tanpa persetujuan Dewan Perwakilan Rakyat Daerah.

b. Tata Cara

- 1) Pengelola barang mengajukan usul hibah atas tanah dan/atau bangunan kepada Bupati Barito Utara disertai dengan penjelasan serta kelengkapan data;
- 2) Bupati Barito Utara dapat membentuk Tim untuk meneliti dan mengkaji terhadap rencana pelaksanaan hibah dengan memperhatikan kepentingan sosial, keagamaan, kemanusiaan dan penyelenggaraan pemerintahan;
- 3) Apabila Bupati Barito Utara menyetujui atas usul hibah tersebut, maka Bupati Barito Utara mengajukan permohonan kepada DPRD untuk pelaksanaan hibah/pemindahtanganan tanah dan/atau bangunan tersebut;
- 4) Setelah mendapat persetujuan DPRD, ditindak lanjuti dengan Surat Keputusan Penghapusan tanah dan/atau bangunan dimaksud dan dituangkan dalam Berita Acara Hibah;
- 5) Pengguna mengajukan usul hibah selain tanah dan/atau bangunan kepada Bupati Barito Utara melalui pengelola disertai dengan penjelasan serta kelengkapan data.
- 6) Bupati Barito Utara dapat membentuk tim untuk meneliti dan mengkaji terhadap rencana hibah tersebut.
- 7) Setelah mendapat persetujuan Bupati Barito Utara ditindaklanjuti dengan keputusan yang ditandatangani oleh pengelola atas nama Bupati Barito Utara. Selanjutnya pengguna barang melaksanakan serah terima barang/hibah yang dituangkan dalam berita acara.

5. Penyertaan Modal Pemerintah Daerah

a. Umum

- 1) Penyertaan modal pemerintah daerah atas barang milik daerah dilakukan dalam rangka pendirian, pengembangan, dan peningkatan kinerja Badan Usaha Milik Daerah atau badan hukum lainnya yang dimiliki oleh Pemerintah dan swasta;
- 2) Pertimbangan penyertaan modal daerah dilaksanakan atas barang milik daerah yang sejak awal pengadaannya direncanakan untuk penyertaan modal dan barang milik daerah akan lebih optimal apabila dilakukan melalui penyertaan modal.
- 3) Penyertaan modal Pemerintah Daerah dilaksanakan terhadap tanah dan/atau bangunan yang telah diserahkan oleh pengguna kepada Bupati Barito Utara atau terhadap tanah dan/atau bangunan yang sejak awal direncanakan untuk penyertaan modal.
- 4) Penyertaan modal pemerintah daerah dapat juga dilakukan terhadap barang milik daerah selain tanah dan/atau bangunan.
- 5) Bupati Barito Utara menetapkan barang milik daerah berupa tanah dan/atau bangunan yang akan dijadikan untuk penyertaan modal daerah sesuai batas kewenangannya.

b. Tata Cara Pelaksanaan Penyertaan Modal Daerah atas Tanah dan/atau Bangunan:

- 1) Pengelola mengajukan usul penyertaan modal Pemerintah Daerah atas tanah dan/atau bangunan kepada Bupati Barito Utara disertai alasan pertimbangan serta kelengkapan data;
- 2) Bupati Barito Utara membentuk Tim untuk meneliti dan mengkaji usul yang disampaikan oleh pengelola;
- 3) Apabila Bupati Barito Utara menyetujui atas rencana penyertaan modal tersebut, selanjutnya Bupati Barito Utara mengajukan permohonan persetujuan kepada DPRD untuk menghapus/memindahtangankan aset tersebut yang akan dijadikan sebagai penyertaan modal;
- 4) Setelah mendapat persetujuan DPRD, Bupati Barito Utara menetapkan penghapusan terhadap aset tersebut, selanjutnya pengelola menyiapkan rancangan Peraturan Daerah tentang Penyertaan Modal Daerah;
- 5) Setelah Peraturan Daerah ditetapkan, selanjutnya dilakukan penyerahan barang dengan Berita Acara Serah Terima kepada pihak ketiga selaku mitra penyertaan modal daerah;
- 6) Pelaksanaan penyertaan modal sesuai peraturan perundang undangan.

c. Tata Cara Penyertaan selain tanah dan/atau bangunan:

- 1) Pengguna barang mengajukan usul kepada Bupati Barito Utara melalui pengelola disertai alasan pertimbangan dan kelengkapan data dan hasil kajian Tim intern Instansi pengguna.
- 2) Pengelola melakukan penelitian dan pengkajian dan apabila memenuhi syarat, pengelola dapat mempertimbangkan untuk menyetujui usul dimaksud sesuai batas kewenangannya.
- 3) Hasil penelitian dan kajian tersebut di atas, pengelola menyampaikan kepada Bupati Barito Utara dan apabila Bupati Barito Utara menyetujui, selanjutnya pengelola menyiapkan rancangan Peraturan Daerah dan disampaikan kepada DPRD.
- 4) Setelah Perda ditetapkan, pengguna melakukan penyerahan barang kepada pihak ketiga dan dituangkan dalam Berita Acara Serah Terima.

6. Laporan pemindahtangan

Pemindahtanganan yang meliputi penjualan, tukar-menukar, hibah dan penyertaan modal, Bupati Barito Utara melaporkan kepada Menteri Dalam Negeri selambat-lambatnya 15 (lima belas) hari setelah ditetapkan Keputusan Penghapusan.

XIII. PEMBINAAN, PENGAWASAN DAN PENGENDALIAN

1. Umum

Untuk menjamin kelancaran penyelenggaraan pengelolaan barang milik daerah secara berdayaguna dan berhasilguna, maka fungsi pembinaan, pengawasan dan pengendalian sangat penting untuk menjamin tertib administrasi pengelolaan barang milik daerah.

2. Pembinaan

Pembinaan merupakan usaha atau kegiatan melalui pemberian pedoman, bimbingan, pelatihan, dan supervisi.

3. Pengendalian

Pengendalian merupakan usaha atau kegiatan untuk menjamin dan mengarahkan agar pekerjaan yang dilaksanakan berjalan sesuai dengan rencana yang telah ditetapkan.

4. Pengawasan

Pengawasan merupakan usaha atau kegiatan untuk mengetahui dan menilai kenyataan yang sebenarnya mengenai pelaksanaan tugas dan/atau kegiatan, apakah dilakukan sesuai peraturan perundangundangan.

XIV. PEMBIAYAAN

Dalam rangka tertib administrasi pengelolaan barang milik daerah diperlukan pembiayaan untuk kegiatan seperti; penyediaan blanko/buku inventaris, tanda kodifikasi/kepemilikan, pemeliharaan, penerapan aplikasi sistim informasi barang daerah (simbada) dengan komputerisasi, tunjangan/insentif penyimpan dan/atau pengurus barang dan lain sebagainya.

Pembiayaan untuk keperluan pengelolaan barang daerah agar direncanakan dan diajukan setiap tahun melalui APBD sesuai dengan ketentuan peraturan perundang-undangan.

XV. TUNTUTAN GANTI RUGI

1. Umum

Dalam rangka pengamanan dan penyelamatan terhadap barang milik daerah, perlu dilengkapi dengan ketentuan-ketentuan yang mengatur tentang sanksi terhadap pengelola, pembantu pengelola, pengguna/kuasa pengguna, dan penyimpan dan/atau pengurus barang berupa Tuntutan Ganti Rugi (TGR) yang karena perbuatannya merugikan daerah

2. Majelis Pertimbangan Tuntutan Ganti Rugi (TGR)

Dalam melaksanakan Tuntutan Ganti Rugi, Bupati Barito Utara dibantu oleh Majelis Pertimbangan TGR.

Tugas Majelis Pertimbangan TGR adalah memberikan pendapat dan pertimbangan apabila ada permasalahan yang menyangkut kerugian daerah.

Keanggotaan Majelis Pertimbangan TGR terdiri dari:

- a. Sekda, selaku Ketua merangkap anggota;
- b. Kepala Bawasda, selaku Wakil Ketua Satu merangkap anggota;
- c. Asisten Sekda yang membidangi selaku Wakil Ketua Dua merangkap anggota;
- d. Kepala Biro/Bagian Keuangan/Badan Pengelola Keuangan, selaku Sekretaris;
- e. Kepala Biro/Bagian Perlengkapan/Umum/Unit Pengelola Barang, selaku Anggota;
- f. Kepala Biro/Bagian Hukum, selaku anggota; dan
- g. Kepala Biro/Bagian Kepegawaian, selaku anggota.

Keanggotaan Majelis Pertimbangan TGR tersebut di atas tidak boleh diwakilkan, dan jumlah keanggotaan Majelis dapat disesuaikan dengan kebutuhan dan jumlah anggota harus ganjil dan maksimum 9 (sembilan) orang.

Tugas Majelis Pertimbangan TGR sebagai berikut:

- a. Mengumpulkan, menatausahakan, menganalisis serta mengevaluasi kasus TGR yang diterima;
- b. Memproses dan melaksanakan penyelesaian TGR;
- c. Memberikan saran/pertimbangan TGR kepada Bupati Barito Utara atas setiap kasus yang menyangkut TGR; dan
- d. Menyiapkan laporan Bupati Barito Utara mengenai perkembangan penyelesaian kasus kerugian Daerah secara periodik kepada Menteri Dalam Negeri cq. Direktur Jenderal Bina Administrasi keuangan Daerah.

Anggota Majelis Pertimbangan TGR sebelum menjalankan tugasnya mengucapkan sumpah/janji dihadapan Bupati Barito Utara sesuai dengan ketentuan dan tata cara yang berlaku.

Sekretariat Majelis Pertimbangan Tuntutan Ganti rugi, berada pada Biro /Bagian Keuangan/Badan Pengelola Keuangan Provinsi/Kabupaten/ Kota, sedangkan penetapan/penunjukan Majelis Pertimbangan serta Tata kerjanya ditetapkan dengan Surat Keputusan Bupati Barito Utara.

3. Tata cara Tuntutan Ganti Rugi Barang

Tuntutan ganti rugi barang dikenakan terhadap Pegawai Negeri, Pegawai Perusahaan Daerah dan pegawai daerah yang melakukan perbuatan melanggar hukum atau perbuatan melalaikan kewajiban atau tidak melaksanakan kewaiiban sebagaimana mestinya sesuai dengan fungsi atau status jabatannya, sehingga karena perbuatannya tersebut mengakibatkan kerugian bagi daerah.

Tuntutan ganti rugi barang tidak dapat dilakukan atas dasar sangkaan atau dugaan, akan tetapi harus didasarkan pada kenyataan yang sebenarnya dan dalam pelaksanaannya tidak perlu menunggu Keputusan Pengadilan Negeri.

Bupati Barito Utara harus berusaha memperoleh penggantian atas semua kerugian yang diderita oleh Daerah dan sedapat mungkin diusahakan dengan Jalan/upaya damai.

Apabila usaha untuk mendapatkan penggantian kerugian dengan upaya damai tidak berhasil, proses tuntutan ganti rugi barang dilakukan sebagai berikut:

- a. Majelis TGR mengumpulkan bahan-bahan bukti, mengadakan penelitian dan menentukan berapa besar kerugian yang sebenarnya diderita oleh Daerah;
- b. Berdasarkan hasil penelitian tersebut, menyampaikan laporan kepada Bupati Barito Utara dan Bupati Barito Utara mengeluarkan surat pemberitahuan tertulis kepada pihak yang akan dituntut dengan menyebutkan:
 - 1) jumlah kerugian yang diderita oleh daerah yang harus diganti;
 - 2) sebab-sebab dan alasan penuntutan dilakukan; dan
 - 3) tenggang waktu 14 hari yang diberikan untuk mengajukan keberatan/pembelaan diri terhitung dari tanggal diterimanya surat pemberitahuan oleh pegawai yang bersangkutan.
- c. Bila dalam tenggang waktu 14 hari tidak diajukan pembelaan diri atau diajukan pembelaan diri akan tetapi Kepala Daerah tetap pada pendiriannya karena tidak dapat membebaskannya dari kesalahan /kekeliruan, Bupati Barito Utara menetapkan Surat Keputusan Pembebanan Ganti Rugi.
- d. Atas dasar Surat Keputusan Pembebanan Ganti Rugi, Bupati Barito Utara melaksanakan penagihan kepada yang bersangkutan atau dengan cara memotong gaji/penghasilan yang bersangkutan dan apabila dianggap perlu, dapat meminta bantuan yang berwajib supaya dilakukan penagihan dengan paksa.
- e. Surat Keputusan Pembebanan Ganti Rugi tidak mengurangi hak yang bersangkutan untuk dalam waktu 30 hari sejak diterimanya surat keputusan tersebut, mengajukan permohonan banding kepada pejabat yang berwenang.
- f. Pengajuan surat permohonan naik banding, tidak menunda pelaksanaan Surat Keputusan Pembebanan.
- g. Dalam hal pegawai Negeri, pegawai Perusahaan Daerah atau pegawai daerah tidak mampu membayar ganti rugi, yang bersangkutan harus mengajukan pemberitahuan secara tertulis kepada Bupati Barito Utara untuk mohon pembebasan atas kewajibannya untuk membayar ganti rugi.
- h. Apabila keputusan tingkat banding menyatakan bahwa seorang pegawai Negeri, Pegawai Perusahaan Daerah dan pegawai daerah ternyata dibebaskan dari kewajiban mengganti kerugian daerah, karena kerugian tersebut disebabkan diluar kemampuannya/bukan kesalahannya/ bukan karena kelalaiannya, maka Bupati Barito Utara menerbitkan Surat Keputusan Pembebasan kekurangan kerugian daerah.
- i. Apabila biaya pelaksanaan tuntutan ganti rugi barang akan memerlukan biaya yang lebih besar dibandingkan dengan uang yang akan diterima oleh daerah, tuntutan ganti rugi barang tersebut dapat ditiadakan.
- j. Penggantian kerugian daerah dapat dilakukan dalam bentuk uang atau barang sesuai dengan cara penggantian kerugian yang telah ditetapkan sesuai dengan ketentuan peraturan perundang-undangan.
- k. Tuntutan ganti rugi barang kadaluwarsa jika telah lewat 5 (lima) tahun setelah akhir tahun anggaran dimana kerugian daerah itu diketahui atau jika telah lewat 8 (delapan) tahun setelah akhir tahun anggaran dimana perbuatan melanggar hukum atau kelalaian yang menyebabkan kerugian daerah itu dilakukan, tidak mengurangi tanggung jawab pegawai/pihak yang merugikan daerah atas tuntutan berdasarkan hukum Perdata.
- l. Keputusan pembebanan ganti rugi barang disampaikan kepada pengelola/pembantu pengelola untuk selanjutnya dilakukan proses penghapusan sesuai ketentuan yang berlaku.

Bupati Barito Utara menerbitkan Surat Keputusan Pembebanan :

- a. Pegawai Negeri yang meninggal dunia tanpa ahli waris atau melarikan diri tidak diketahui alamatnya, dalam pencatatan wajib dikenakan TGR setelah mendapat saran dari Majelis Pertimbangan.
- b. Bagi Pegawai Negeri yang melarikan diri, TGR tetap dilakukan terhadap ahli warisnya dengan memperhatikan harta peninggalan yang dihasilkan dari perbuatan yang menyebabkan kerugian Daerah
- c. Dengan diterbitkannya Keputusan Pembebanan, kasus bersangkutan dikeluarkan dari administrasi Pembukuan.

4. Pembebasan Tuntutan Ganti Rugi dan Pemberhentian Sementara dari jabatan.

Dalam hal tertentu, ternyata tidak mampu membayar ganti rugi dan telah memberitahukan secara tertulis kepada Bupati Barito Utara untuk memohon pembebasan atas kewajiban mengganti kerugian Daerah dan setelah diadakan penelitian, maka Bupati Barito Utara menerbitkan keputusan penghentian/ penghapuskan tuntutan ganti rugi baik sebagian atau seluruhnya.

Dalam hal Bupati Barito Utara telah menerima laporan tentang kekurangan/ kerugian Daerah dari pada Pejabat/pegawai, maka Bupati Barito Utara dapat melakukan tindakan sementara berupa membebaskan pegawai yang bersangkutan dari jabatannya, setelah terlebih dahulu kepada yang bersangkutan diberi kesempatan untuk membela diri.

Jika Pejabat/Pegawai, Penyimpan dan/atau pengurus Barang tidak ditahan oleh yang berwajib karena melakukan pelanggaran atau melalaikan kewajiban sehingga merugikan daerah, maka yang bersangkutan dapat diberhentikan sementara oleh Bupati Barito Utara atau pejabat yang berwenang.

Setelah ada keputusan Pengadilan Negeri bahwa yang bersangkutan tidak bersalah, maka pemberhentian sementara harus dicabut.

Dalam hal putusan Pengadilan Negeri menyatakan yang bersangkutan bersalah dan dijatuhkan hukuman kurungan, Bupati Barito Utara memberhentikan Pejabat/Pegawai, Penyimpan dan/atau pengurus Barang tersebut. Putusan Pengadilan Negeri untuk menghukum atau membebaskan yang bersangkutan dari tindak pidana/pelanggaran hukum tidak menggugurkan hak daerah untuk mengadakan Tuntutan Ganti Rugi.

5. Laporan tentang terjadinya kerugian daerah

Terjadinya kerugian daerah dapat diketahui oleh Bupati Barito Utara melalui laporan, baik yang merupakan laporan hasil pemeriksaan dari aparat pengawasan maupun laporan Kepala SKPD yang membawahi pejabat/pegawai, penyimpan dan/atau pengurus barang yang bersangkutan.

BUPATI BARITO UTARA,

t.t.d

ACHMAD YULIANSYAH